

atoll ®

СИСТЕМА ОЧИСТКИ ВОДЫ

серии:

D-31

**УСТАНОВКА
ЭКСПЛУАТАЦИЯ
ОБСЛУЖИВАНИЕ**



Система собрана согласно ТУ 3697-009-58968054-2012, серийный выпуск
Регистрационный номер декларации о соответствии ЕАЭС N RU Д-РУ.НР15.В.04978/20

EAC

СВЕДЕНИЯ ПО ТЕХНИКЕ БЕЗОПАСНОСТИ

Система очистки воды (фильтр) предназначена для очистки воды в объеме, необходимом для приготовления пищи, питья и других хозяйственно-бытовых нужд.

Все необходимые работы с водопроводом должны выполняться квалифицированным специалистом. Если Вы производите подключение сами, то необходимо ознакомиться с действующими правилами и придерживаться их.

Для установки фильтра необходима возможность подключения к водопроводу холодной воды. Давление воды на входе в фильтр должно быть до 6 атм. Для защиты фильтра от скачков давления воды необходимо установить редуцирующий клапан.

Запрещается установка и эксплуатация фильтра в помещении, в котором возможно падение температуры ниже 0°C.

Запрещается класть какие-либо предметы на верхнюю часть фильтра.

До установки фильтра проверьте воду, которую будете очищать, на соответствие разделу «Требования к входной воде».

До окончания процедур установки и промывки не используйте очищенную воду для питья. Промывка фильтра производится в следующих случаях:

- при первом подключении;
- после замены фильтрующих элементов (картриджей);
- при перерыве в использовании фильтра более 7 дней;
- при перестановке фильтра в другое место.

При перерыве в использовании фильтра необходимо отключить фильтр от подачи воды. Если фильтром не пользовались более месяца, то необходимо заменить картриджи.

Сменные картриджи не следует хранить вблизи пахучих и токсичных веществ, а так же необходимо защитить их от пыли.

Модификация системы или внесение каких-либо конструктивных изменений запрещены. Это может привести к травматизму и/или порче имущества. При этом гарантийные обязательства утрачивают силу.

В случае обнаружения протечек воды или других неисправностей следует перекрыть подачу воды в фильтр, отключить электропитание фильтра и обратиться к специалисту за консультацией.

Регулярно проверяйте фильтр на предмет протечек.

Срок службы фильтра составляет 5 лет.

ТЕХНИЧЕСКИЕ ХАРАКТЕРИСТИКИ

Рабочее давление воды, атм.		до 6
Рабочая температура воды, °С		от +2 до +40
Допустимая температура окружающего воздуха, °С		от +5 до +40
Рекомендуемая скорость фильтрации, л/мин.		до 3,8
Тип корпусов		10" Slim Line
Тип резьбы для внешнего подсоединения		1/2"
Габаритные размеры системы очистки воды в сборе, мм	без излучателя	365x145x355
	с излучателем	365x145x400
Масса, кг		не более 4

МОДЕЛЬНЫЙ РЯД

Фильтры данной серии очищают питьевую воду, поступающую из систем центрального водоснабжения, от вредных для человека загрязнений: хлорорганических соединений, механических примесей, трехвалентного железа; препятствуют образованию накипи.

Фильтр может комплектоваться различными фильтрующими сменными элементами (картриджами). В стандартной комплектации основными фильтрующими элементами являются следующие картриджи:

1 степень - картридж тонкой механической очистки.

2 степень - картридж с гранулированным активированным углем.

3 степень - картридж радиального потока из спрессованного активированного угля.

В системы, имеющие в названии индекс

«S» устанавливается картридж, содержащий гранулы активированного угля и кристаллы гексаметафосфата, предотвращающие отложение солей жесткости.

«h» устанавливается картридж, спрессованный из порошкового активированного угля и адсорбента, удаляющего соли тяжелых металлов.

«U» оснащены ультрафиолетовым излучателем, обеззараживающим воду.

«I» устанавливается картридж для удаления железа.

Модель	Удаление основных загрязнений и примесей		Удаление дополнительных загрязнений и примесей			
	Нерастворимые примеси более 20 мкм	Хлор и его соединения	Много хлора	Соли жесткости	Железо	Тяжелые металлы
D-31	99%	50-99%	+			
D-31s	99%	50-99%	+	+		
D-31h	99%	50-99%				+
D-31sh	99%	50-99%		+		+
D-31i	99%	50-99%			+	
D-31si	99%	50-99%		+	+	

ТРЕБОВАНИЯ К ВХОДНОЙ ВОДЕ

- источник воды	централизованный водопровод
- давление входной воды	до 6 атм.
- температура входной воды	от 2 до 40 °С
- pH	от 3 до 11
- минерализация	до 1000 мг/л
- хлориды, сульфаты	до 500 мг/л
- хлор	до 1 мг/л
- мутность	до 1 ЕМФ
- жесткость	до 7 мг*экв/л
- железо	до 0,3 мг/л
- железо (для D-31i, D-31si)	до 2 мг/л
- марганец	до 0,1 мг/л
- перманганатная окисляемость	до 5 мг O ₂ /л
- общее микробное число	до 50 ед./мл
- Coli-индекс	отсутствие

При несоответствии входной воды данным требованиям, необходима установка дополнительных фильтров предварительной очистки.

КОМПЛЕКТ ПОСТАВКИ

В комплект поставки фильтра входят:

- блок фильтрации с сменными картриджами (картриджи могут быть установлены или поставляться в упакованном виде);
- пластиковая трубка 1/4 дюйма, 2 метра;
- кран чистой воды с набором деталей для подключения;
- комбинированный узел подачи воды (может состоять из двух деталей: отдельного крана и тройника);
- ключ для замены картриджей;
- инструкция по эксплуатации.

Картриджи в комплекте:

Ступень	Модель	Картриджи в стандартной комплектации	Допустимая замена при эксплуатации
1	Все модели D-31	Pentair P5, atoll P5	atoll МП-5, atoll МП-5В, atoll WP-5
2	D-31, D-31h	Pentair GAC-10, atoll GAC-10	Pentair CC-10, atoll CC-10
	D-31s, D-31sh	Pentair TSGAC-10, atoll TSGAC-10	
	D-31i, D-31si	atoll RF-10	
3	D-31, D-31s	Pentair EPM-10, atoll EPM-10	Pentair EP-10
	D-31h, D-31sh	Pentair CBR2-10	
	D-31i	Pentair GAC-10, atoll GAC-10	Pentair CC-10, atoll CC-10
	D-31si	Pentair TSGAC-10, atoll TSGAC-10	
4	Модели с индексом «и»	Viqua SC 1/2 (сменный излучатель S212RL)	

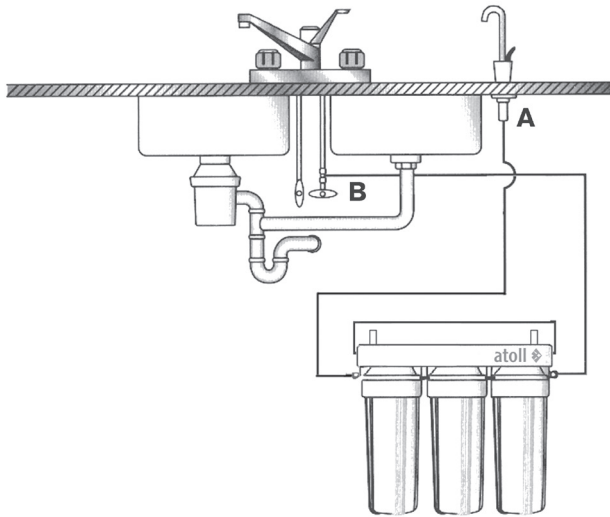
Для замены выработавших свой ресурс картриджей удобно использовать наборы сменных элементов:

Модель	Номер набора
D-31	303
D-31s	304
D-31h	305
D-31sh	306

СХЕМА ПОДКЛЮЧЕНИЯ

Узел подачи воды в фильтр (В) - резьбовой фитинг 1/2 дюйма с шаровым краном. Устанавливается в разрыв магистрали холодного водоснабжения. Соединяется с фильтром красной трубкой 1/4 дюйма.

Кран чистой воды (А). Располагается на столешнице. Служит для подачи чистой воды. Соединяется с фильтром синей трубкой 1/4 дюйма.



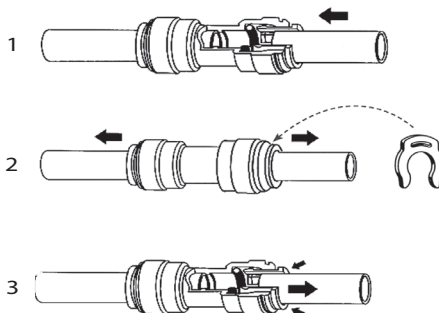
РАБОТА С ГИБКИМИ ТРУБКАМИ И БЫСТРОРАЗЪЕМНЫМИ КОННЕКТОРАМИ

Присоединение трубки

1. Вставьте трубку в коннектор до упора, применив небольшое усилие (1). Трубка должна зайти в коннектор примерно на 8 мм.
2. Потяните трубку из коннектора для проверки соединения (2). Трубка не должна выходить из коннектора.
3. Зафиксируйте соединение скобой.

Отсоединение трубки

1. Перекройте воду.
2. Сбросьте давление воды в трубке.
3. Снимите скобу.
4. Нажмите на кольцо у основания (утопите внутрь коннектора).
5. Удерживая кольцо нажатым (3), вытяните трубку из коннектора.



ПОДКЛЮЧЕНИЕ СИСТЕМЫ

Установка крана чистой воды

Для установки крана чистой воды нужна плоская поверхность достаточной жесткости, чтобы кран был надежно закреплен в вертикальном положении. При выборе места для сверления отверстия (диаметр 13 мм) для крана руководствуйтесь эстетическими соображениями, предварительно убедившись, что:

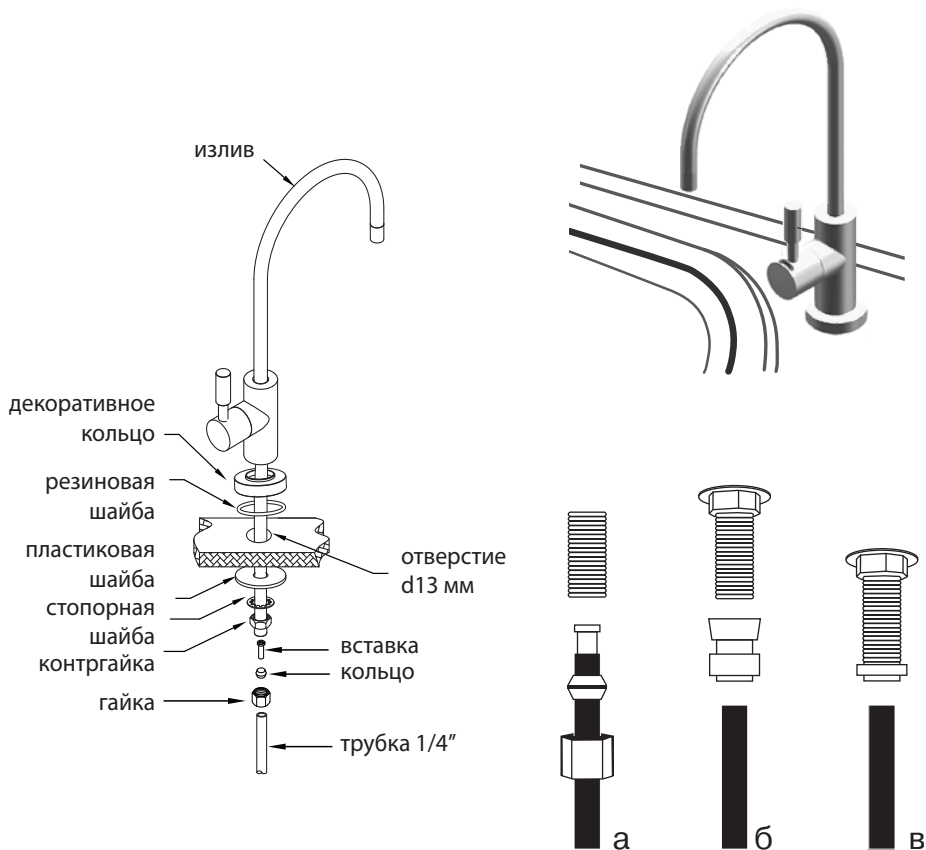
- длины синей трубки хватит для подключения крана к системе фильтрации;
- с нижней стороны столешницы или мойки ничто не будет мешать подключению.

Процесс сверления отверстия требует соответствующих навыков, внимания и осторожности. Используйте защитные очки и перчатки. При необходимости обратитесь к специалисту. Произведите монтаж крана согласно схеме.

В комплекте с краном чистой воды для герметизации соединения с трубкой может поставляться набор деталей для подключения, либо кран может иметь быстроразъемный коннектор.

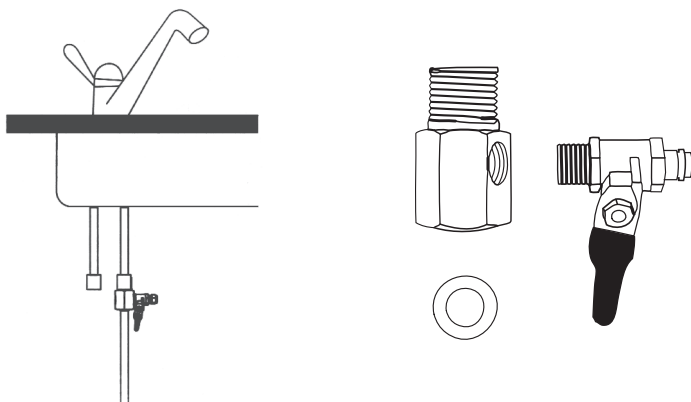
Если на поверхности мойки нет места для установки крана, то его можно смонтировать на поверхности стола.

Подключите один конец синей трубки 1/4 дюйма к крану чистой воды. Второй конец к блоку фильтрации, в порту OUT.



Подключение к водопроводу

1. Убедитесь, что фильтр подключается к холодной воде, до 38 °С. Подключение к горячей воде повредит фильтр.
2. Перекройте подачу холодной воды в кухонный смеситель.
3. Откройте на кухонном смесителе кран холодной воды, чтобы сбросить давление.
4. Используя инструмент, ослабьте накидную гайку и отсоедините гибкую подводку от смесителя. При необходимости замените уплотнение накидной гайки.
5. Установите узел подачи воды в фильтр в разрыв гибкой подводки смесителя. Узел подачи воды также имеет свое резиновое уплотнение.
Узел подачи воды может состоять из двух деталей: отдельного крана и тройника. В этом случае, используя ленту ФУМ, вверните кран подачи воды в тройник. Будьте осторожны при подсоединении крана — чрезмерное усилие повредит его резьбу. Используйте только гаечный или малый разводной ключ. Не используйте другие материалы для герметизации соединения.
6. Подсоедините красную трубку 1/4 дюйма к шаровому крану узла подачи воды с помощью накидной гайки или через быстроразъемное соединение (зафиксируйте цанговое соединение скобой).
7. Закройте шаровый кран узла подачи воды - ручка крана должна быть перпендикулярна красной трубке.
8. Откройте кран подачи холодной воды. После того как из кухонного смесителя потечет вода, закройте кран смесителя.
9. Проверьте подключение узла подачи воды на наличие протечек
10. Подсоедините красную трубку 1/4 дюйма к блоку фильтрации, в порт IN.



Промывка фильтра и начало эксплуатации

1. Картридж 1 ступени уже установлен в систему. Если картриджи 2 и 3 ступеней не установлены, установите их в соответствующие колбы. Для установки картриджа необходимо раскрутить колбу при помощи пластикового ключа. Снимите защитную пленку с картриджа и установите его в колбу. Обратите внимание на ориентацию картриджа GAC-10, TSGAC-10, CC-10. Закрутите колбу вручную, не прикладывая чрезмерных усилий и не используя ключ.
2. Откройте кран узла подачи воды (B).
3. Откройте кран чистой воды (A).
4. Проверьте систему на наличие протечек.
Во время первой недели эксплуатации ежедневно проверяйте систему на предмет протечек.
5. Через 10 минут закройте кран чистой воды. Система готова к эксплуатации.
Цвет очищенной воды может быть молочно-белым из-за мелких пузырьков воздуха, которые покидают набранную воду в течение нескольких минут. Этот эффект не является признаком неправильной работы фильтра.

ОБСЛУЖИВАНИЕ

Ресурс картриджей зависит от характеристик очищаемой воды (загрязненность, температура и т.д.), но независимо от этого рекомендуется производить плановую замену картриджей не реже 1 раза в 6 месяцев (в целях санитарной безопасности).

В процессе эксплуатации системы фильтрующие элементы (картриджи) будут загрязняться механическими примесями, что будет приводить к снижению напора очищенной воды. А при выработке ресурса по хлору — к постепенному появлению запаха хлора. При первом появлении таких признаков рекомендуется заменить фильтрующие элементы.

Процедура замены сменных элементов

1. Закройте кран (B) подачи воды в систему.
2. Откройте кран чистой воды (A), чтобы сбросить давление.
3. С помощью пластикового ключа открутите колбы.
4. Достаньте и утилизируйте использованные сменные элементы. Запомните последовательность установки сменных элементов. Промойте внутреннюю поверхность колб бытовым моющим средством.
5. Сменные элементы, а также сам фильтр (по истечении срока службы), подлежат утилизации вместе с твердыми бытовыми отходами.
6. Поместите новые сменные элементы в колбы фильтров в той последовательности, в которой были установлены старые (предварительно сняв с них полиэтиленовую пленку). Прикрутите колбы к системе вручную до упора.
7. Откройте кран (B) подачи воды на 10 минут для промывки новых картриджей.
8. Закройте кран чистой воды (A). Проверьте систему на герметичность.

Возможные неисправности и методы их устранения

Проблема	Причина	Устранение
Протечка.	Неплотные соединения в месте присоединения тройника к водопроводу. Неплотно притянута колба к крышке фильтра. Уплотнительное кольцо (прокладка колбы) не обеспечивает необходимую герметичность.	Затяните соединения, предварительно проверив состояние уплотнительных материалов. Если уплотнение не обеспечивает должную герметичность — обновите его. При помощи пластикового ключа немного поверните колбу по часовой стрелке, предварительно отключив воду и сбросив давление. При помощи пластикового ключа снимите колбу. Проверьте целостность уплотнительного кольца и правильность его установки в колбе. Если кольцо повреждено, его нужно заменить. При необходимости очистите кольцо от загрязнений, смажьте его тонким слоем силиконовой смазки и установите на место. Далее вручную прикрутите колбу.
Недостаточный поток очищенной воды.	Ресурс картриджей выработан.	Необходимо заменить картриджи.