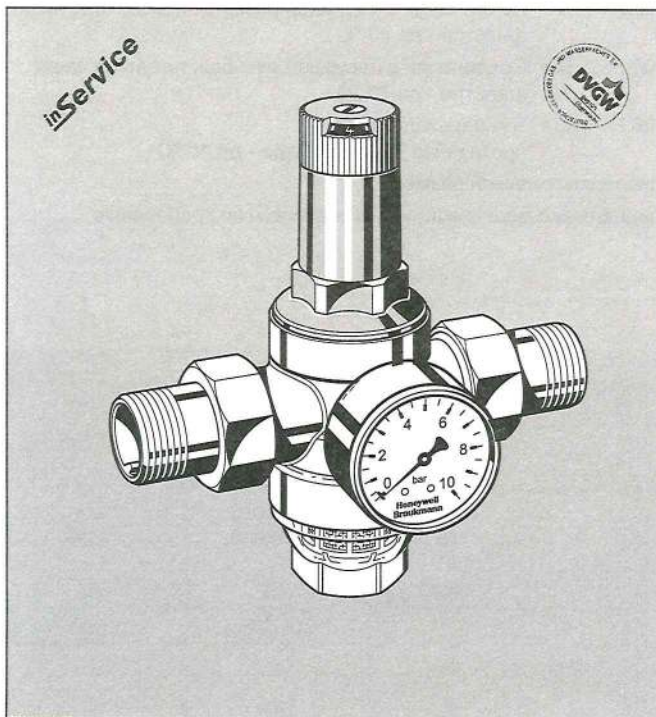


D 06 F

Клапан с понижением давления со сбалансированным седлом Стандартная конфигурация с установочной шкалой



Конструкция

Клапан с понижением давления состоит из:

- Корпуса с патрубками G 1/4" для манометра с обеих сторон
- Резьбовых соединений (модификации A и B)
- Вкладыша клапана с диафрагмой и седлом клапана
- Фильтра с сеткой 0,16 мм
- Пружинного стакана с регулировочной ручкой и установочной шкалой
- Чаши фильтра
- Регулировочной пружины
- Манометр в комплект не входит (см. принадлежности)

Материалы

- Корпус из латуни
- Латунные резьбовые соединения
- Вкладыш клапана из высококачественного синтетического материала
- Сетчатый фильтр из нержавеющей стали
- Пружинный стакан и регулировочная ручка из высококачественного синтетического материала
- Чаша фильтра из прозрачного синтетического материала или из латуни
- Диафрагма NBR, армированная волокном
- Уплотнения NBR
- Регулировочная пружина из пружинной стали

Технические характеристики

Применение

Клапаны с понижением давления D 06 F предохраняют бытовые установки водоснабжения от избыточного давления в системе. Их можно использовать в промышленных или коммерческих установках в пределах их технических условий. Установка клапана с понижением давления позволяет избежать повреждений, вызываемых повышенным давлением, и уменьшить расход воды. С помощью клапана с понижением давления также можно поддерживать постоянный уровень установленного давления, даже при наличии флуктуации впускного давления в широких пределах.

Редукция рабочего давления и поддержание его на постоянном уровне сводит к минимуму шум потока воды в установке.

Специальные характеристики

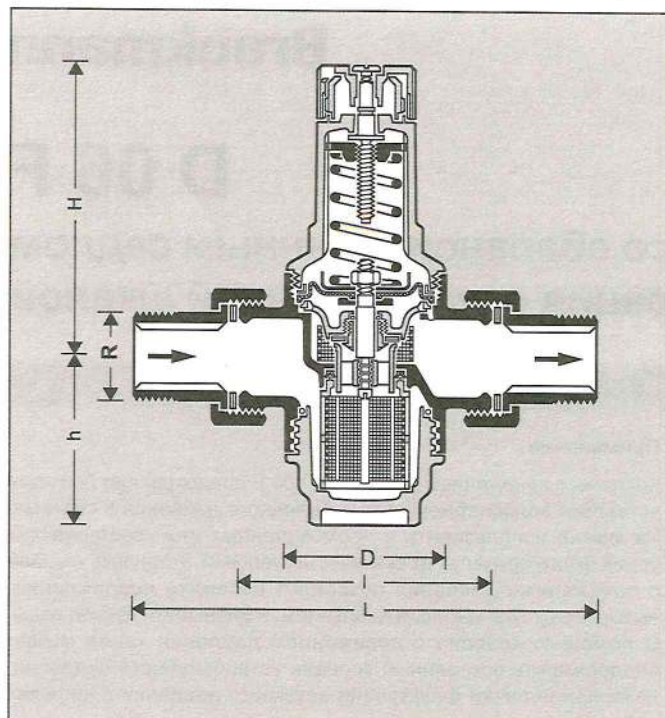
- Проверен в соответствии со стандартом DVGW
- Низкий уровень шума, Группа 1 без ограничений
- Установка давления производится поворотом регулировочной ручки
- Уровень установленного давления указан прямо на установочной шкале
- Регулировочная пружина не находится в контакте с питьевой водой
- Вкладыш клапана сделан из высококачественного синтетического материала и полностью взаимозаменяем
- Встроенный фильтр
- Может поставляться и без патрубков
- Легко модифицируется из клапана в комбинированный фильтр с обратной промывкой
- Может быть дополнительно установлен впускной обратный клапан
- Выравнивание впускного давления; флуктуации впускного давления не влияют на давление на выходе
- **inService** - Уход и техническое обслуживание без демонтажа из трубопроводной системы
- Клапан надежен и многократно проверен в эксплуатации
- Небольшой вес

Диапазон применения

| | |
|---|--|
| Рабочая среда | Вода и другие неагрессивные жидкости, сжатый воздух и азот |
| Давление на впуске | Максимум 25,0 бар |
| Выпускное давление | от 1,5 до 6,0 бар |
| Выпускное давление устанавливается на заводе-изготовителе | равным 4,0 бар |

Технические данные

| | |
|----------------------------|--|
| Рабочая температура | Максимум 40 °C с прозрачной чашей фильтра Максимум 70 °C с латунной чашей фильтра |
| Присоединительные размеры: | от 1/2" до 2" |



Принцип действия

Клапан с понижением давления с пружиной действует по принципу уравнивания усилий, когда усилие диафрагмы направлено против усилия регулировочной пружины. Если выпускное давление, а вместе с ним и нажим диафрагмы, уменьшается в результате забора воды, выпускное давление повышается до тех пор, пока усилия диафрагмы и пружины вновь не уравниваются.

Впускное давление не влияет на момент открывания или закрывания клапана. Поэтому флуктуации впускного давления не сказываются на выходном давлении, обеспечивая таким образом уравнивание впускного давления.

Модификации

D 06 F - ...A = Соединения с наружной резьбой, прозрачная чаша фильтра - до 40 °C

D 06 F - ...B = Соединения с наружной резьбой, латунная чаша фильтра - до 70 °C

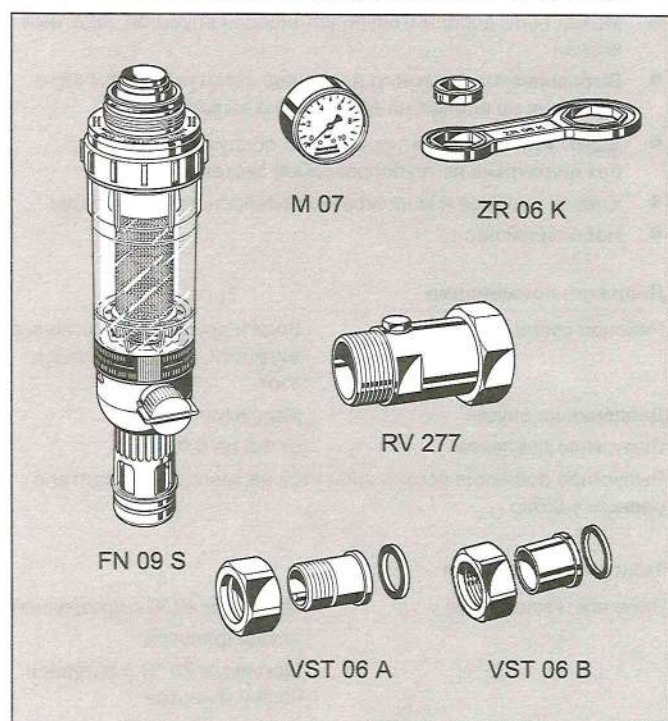
D 06 F - ...E = Без переходников, прозрачная чаша фильтра - до 40 °C

Присоединительный размер

Специальные модификации поставляются по требованию

| Диаметр | R | ½" | ¾" | 1" | 1¼" | 1½" | 2" |
|--|------------------------|-------------|-------------|-------------|-------------|------|------|
| Условный проход | DN | 15 | 20 | 25 | 32 | 40 | 50 |
| Приблизительный вес (кг) | | 0,8 | 1,0 | 1,4 | 2,0 | 3,3 | 4,5 |
| Размеры (мм) | L | 140 | 160 | 180 | 200 | 225 | 255 |
| | l | 80 | 90 | 100 | 105 | 130 | 140 |
| | H | 89 | 89 | 111 | 111 | 173 | 173 |
| | h | 58 | 58 | 64 | 64 | 126 | 126 |
| | D | 54 | 54 | 61 | 61 | 82 | 82 |
| Значение коэффициента k_{vs} | | 2,4 | 3,1 | 5,8 | 5,9 | 12,6 | 12,0 |
| Пиковый расход (м³/час) согласно DIN 1988, Ч. 5: | Бытовые установки | 1,8 | 2,9 | 4,7 | 7,2 | 8,3 | 13,0 |
| | Коммерческие установки | 1,8 | 3,3 | 5,4 | 8,6 | 13,7 | 21,2 |
| № IfBt | | P-IX 1582/I | P-IX 1582/I | P-IX 1582/I | P-IX 1582/I | —* | —* |
| Рег. № DVGW | | 0432 | 0433 | 0896 | 0435 | 0436 | 0437 |

*Обязательное тестирование при размерах от R ½" до R 1¼"



Принадлежности

FN 09 S Модифицированный фильтр **HABEDO®**
Фильтр с обратной промывкой преобразуемый в комбинированное фильтрующее устройство для клапанов с понижением давления D 06 F, выпуска после 1977 года.

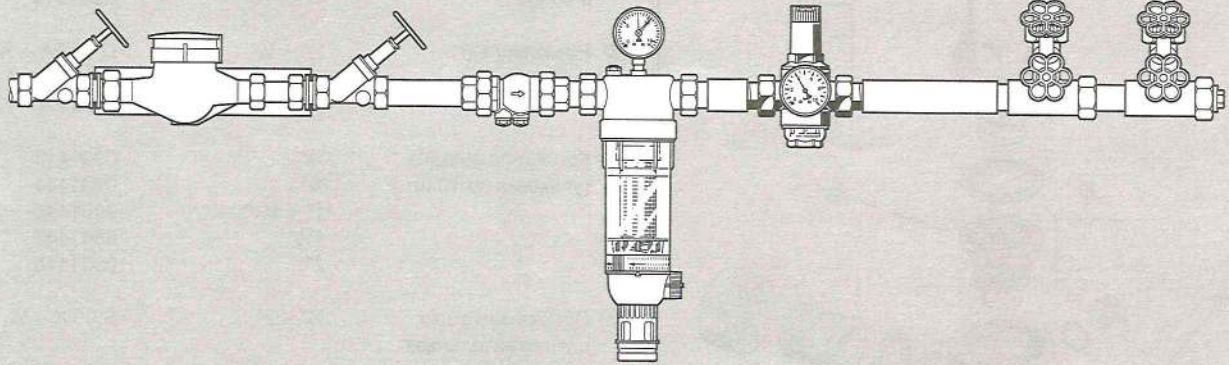
M 07 Манометр
Диаметр корпуса 63 мм, резьбовое соединение сзади G ¼".
Диапазоны давлений: 0-4, 0-10, 0-16 и 0-25 бар.
Пожалуйста, при заказе указывайте верхний предел диапазона.

ZR 06 K Двойной накидной гаечный ключ
Для демонтажа пружинного стакана и чаши фильтра клапанов D 06 F с присоединительными размерами R ½" - 2"

RV 277 Впускной обратный клапан
Для клапана D 06 F с присоединительными размерами R ¾" - 2"

VST 06 Соединительный комплект
Два резьбовых или паяных штуцера
A = Резьбовые штуцера
B = Паяные штуцера

Пример монтажа



| Диаметр | R | 1/2" | 3/4" | 1" | 1 1/2" | 1 1/2" | 2" |
|---------|------|------|------|----|--------|--------|----|
| W* | (мм) | 55 | 55 | 55 | 60 | 70 | 70 |

* Минимальное расстояние от стены до осевой линии трубопровода

Инструкции по монтажу

- Если возможно, установите клапан на горизонтальном участке трубопровода чашей фильтра вниз
 - Это наиболее эффективное положение для чистки
- Смонтируйте запорные вентили
 - **inService** - Уход и техническое обслуживание без демонтажа из трубопровода
- Обеспечьте хороший доступ, так чтобы
 - Манометр был хорошо виден
 - Сквозь прозрачную чашу фильтра можно было визуально определить степень его загрязнения
 - Не был затруднен контроль и техническое обслуживание
- При использовании в бытовых установках, где имеются повышенные требования к защите от загрязнения, установите фильтр тонкой очистки перед клапаном с понижением давления.
- Если места достаточно, рекомендуется после клапана с понижением давления оставлять прямолинейный участок трубопровода длиной, равной по крайней мере пятикратному номинальному размеру клапана с понижением давления.

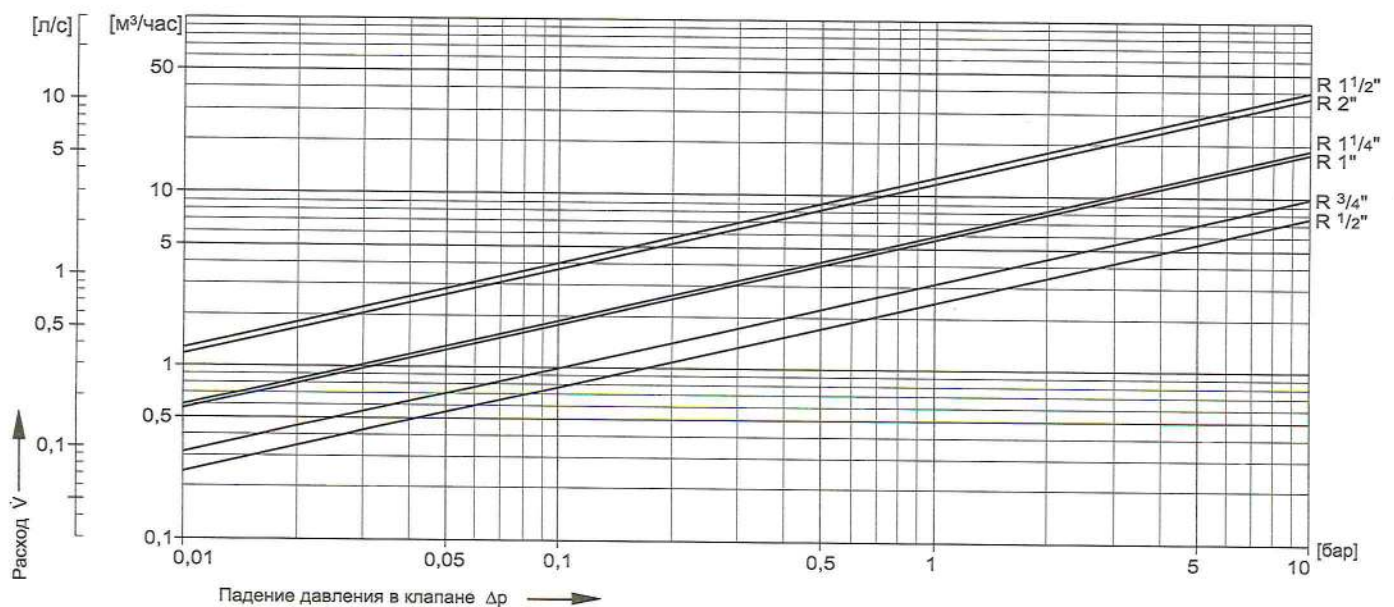
Типичные способы применения

Клапаны с понижением давления D 06 F пригодны для всех типов бытовых водяных установок. Их также можно использовать в промышленных и коммерческих установках в пределах их технических условий.

Клапаны с понижением давления следует устанавливать:

- Если статическое давление превышает максимально допустимое для данной системы значение
- Для защиты от шума, когда статическое давление в точках выпуска превышает 5,0 бар (DIN 4109: Защита от шума в высотных зданиях)
- Если при использовании системы повышения давления требуется несколько зон давления (клапаны с понижением давления на каждом этаже здания)
- Если требуется устранить флуктуации давления в оборудовании, находящемся ниже по направлению потока воды
- Для достижения постоянного уровня впускного и выпускного давления в оборудованных насосом системах повышения давления

Диаграмма коэффициента k_{VS}



Запасные части для клапанов с понижением давления D 06 F (Начиная с 1997 года)

| Наименование | Номинальный размер | № детали |
|---|--------------------|-----------------|
| ① Пружинный стакан в сборе | 1/2" + 3/4" | 0901515 |
| | 1" + 1 1/4" | 0901516 |
| | 1 1/2" + 2" | 0901518 |
| ② Ремкомплект в сборе | 1/2" + 3/4" | D 06 FA – 1/2 |
| | 1" + 1 1/4" | D 06 FA – 1 B |
| | 1 1/2" + 2" | D 06 FA – 1 1/2 |
| | | |
| ③ Кольцо-прокладка (упаковка из 10 шт.) | 1/2" | 0901443 |
| | 3/4" | 0901444 |
| | 1" + 1 1/4" | 0901445 |
| | 1 1/2" | 0901447 |
| | 2" | 0901448 |
| ④ Пробка-заглушка с уплотнительным кольцом круглого сечения R 1/4" (упаковка 5 шт.) | 1/2" – 2" | S 06 K – 1/4 |
| ⑤ Сменный вкладыш фильтра | 1/2" + 3/4" | ES 06 F – 1/2 |
| | 1" + 1 1/4" | ES 06 F - 1B |
| | 1 1/2" + 2" | 06 F - 1 1/2 |
| ⑥ Уплотнительное кольцо круглого сечения (упаковка 10 шт.) | 1/2" + 3/4" | 0901246 |
| | 1" + 1 1/4" | 0901499 |
| | 1 1/2" + 2" | 0901248 |
| ⑦ Прозрачная чаша фильтра с уплотнительным кольцом круглого сечения | 1/2" + 3/4" | SK 06 T – 1/2 |
| | 1" + 1 1/4" | SK 06 T - 1B |
| | 1 1/2" + 2" | SK 06 T – 1 1/2 |
| ⑧ Латунная чаша фильтра с уплотнительным кольцом круглого сечения | 1/2" + 3/4" | SM 06 T – 1/2 |
| | 1" + 1 1/4" | SM 06 T - 1B |
| | 1 1/2" + 2" | SM 06 T – 1 1/2 |

