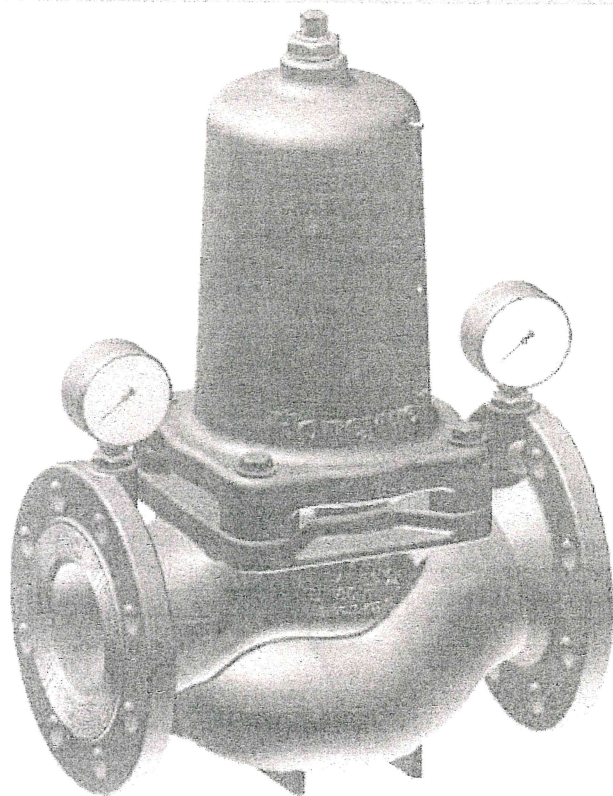


## Диафрагменный клапан понижения давления СО ВСТАВКОЙ

### Технические характеристики



#### Применение

Клапаны понижения давления D15S предохраняют установки от избыточного давления со стороны питающего источника. Они могут использоваться для домашнего, промышленного или коммерческого оборудования в этих рамках.

Установка клапана понижения давления предотвращает выход из строя оборудования вследствие превышения давления и уменьшает расход воды. Установленное давление также остается постоянным, даже в случае значительных колебаний давления на входе. Снижение рабочего давления и поддержание его на постоянном уровне сводит к минимуму шум потока воды в установке.

#### Специальные характеристики

- Запатентованная вставка для облегчения установки и обслуживания
- Одна вставка подходит для всех размеров по ширине, делая складирование эффективным
- Соответствует всем требованиям DIN EN 1567
- Ни один из используемых материалов не превышает долю свинца ограниченную DIN 50930 часть 6
- Работоспособность и эксплуатационные качества подтверждены испытаниями более чем в 400 000 циклах (требования DIN EN 1567:200 000 циклов)

#### Диапазон применения

Среда	Питьевая вода
Входное давление	Макс. 16.0 бар
Выходное давление	1.5 - 6.5 бар

#### Technical Data

Рабочая температура	Максимальная 65 °C
Номинальное давление	16 бар
Минимальное падение давления	1.0 бар

Размеры	DN 65, DN80, DN100
---------	--------------------

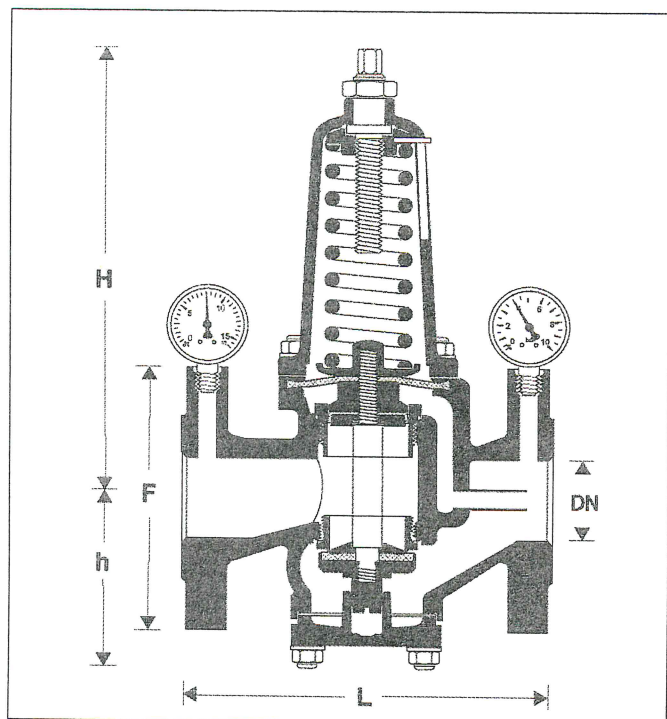
#### Конструкция

Клапан понижения давления состоит из следующих частей:

- Корпус с PN 16 для D15P с фланцами ISO7005-2, EN1092-2
- Крышка с регулировочной пружиной
- Регулировочная пружина
- Вставка клапана
- Манометры

#### Материалы

- Чугунный корпус (EN-GJB-400-15 EN1563 с покрытием PA (Rilsan))
- Чугунная крышка пружины (EN-GJB-400-15 EN1563 с покрытием PA (Rilsan))
- Вставка из латуни с низким содержанием свинца (2,2 в соответствии с DIN 50930 часть 6) с осью из нержавеющей стали
- Регулировочная пружина из пружинной стали
- Мембрана и прокладки из EPDM
- Кольцо и диск уплотнения из высококачественного PU
- Винты и гайки из нержавеющей стали



### Принцип действия

Подпружиненные клапаны понижения давления действуют по принципу выравнивания усилий. Усилие мембраны противодействует усилию регулировочной пружины. Если давление на выходе и, следовательно, усилие мембраны ослабевает вследствие вытекания воды, большее по величине усилие пружины откроет клапан. Тогда давление на выходе будет возрастать до тех пор, пока усилия мембраны и регулировочной пружины снова не будут уравновешены.

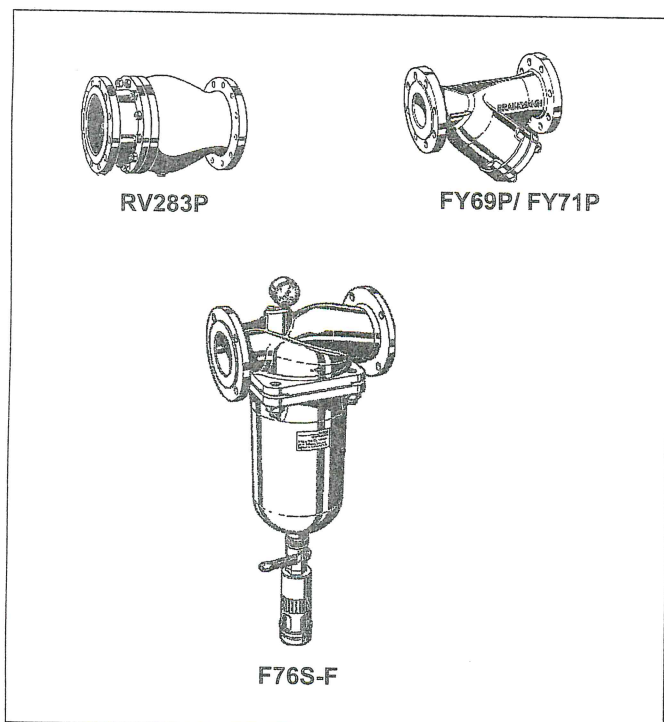
Давление на входе не влияет на открытие и закрытие клапана. Вследствие этого, колебания давления на входе не влияют на значение давления на выходе, обеспечивая тем самым уравнивание давления на входе.

### Заказной номер

D15S- ... A = С PN 16 фланцами ISO 7005-2, EN 1092-2  
чугунный корпус (EN-GJB-400-15 EN1563)  
с покрытием PA (Rilsan)  
Специальные модификации по отдельному  
заказу

Размер присоединения

Размер	(мм) DN	65	80	100
Вес	приблизит. (кг)	30,5	32	34,5
Размеры	(мм)			
	L	290	310	350
	H	370	370	370
	h	93	100	110
F	185	200	220	
kvs-значение	(куб.м/час)	47	70	110



### Дополнительные устройства

#### RV283P Обратный клапан

Корпус из черного чугуна, с порошковым покрытием внутри и снаружи. DIN/DVGW проверено в обязательном порядке для DN 65, DN 80 и DN 100

#### FY69P/ FY71P Сетчатый фильтр

FY69P - с двойной сеткой и корпусом из черного чугуна (для D15P)

FY71P - с тройной сеткой и корпусом из стали (для D17P)

A = Размер ячейки сетки примерно 0.5 мм

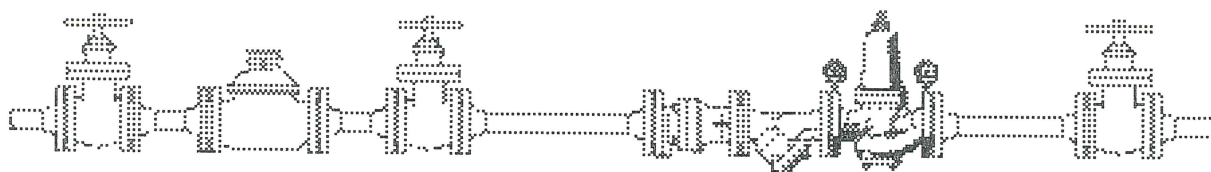
#### F76S-F Самопромывающийся фильтр

Корпус и колба сетки из латуни.

Размеры с DN 65 до DN 100, с размером ячейки фильтрующей сетки: 20, 50, 100, 200, 300 или 500 мкм



## Пример установки



Размер подсоединения DN	65	80	100
W*	(мм) 120	130	145

\*минимальное расстояние от стены до оси трубопровода

### Руководство по установке

- Рекомендуется устанавливать на горизонтальный трубопровод крышкой пружины вверх.
- Установить запорные вентили
  - Это позволит **inService** – обслуживать и ремонтировать клапан не снимая его с трубопровода.
- Обеспечить свободный доступ
  - Упростит обслуживание и осмотр
  - Манометры должны быть хорошо видны
- Установить перед клапаном фильтр
  - Клапан должен быть надежно защищен от грязи
- Рекомендуется предусмотреть прямой участок трубопровода после клапана, равный примерно пяти диаметрам клапана.

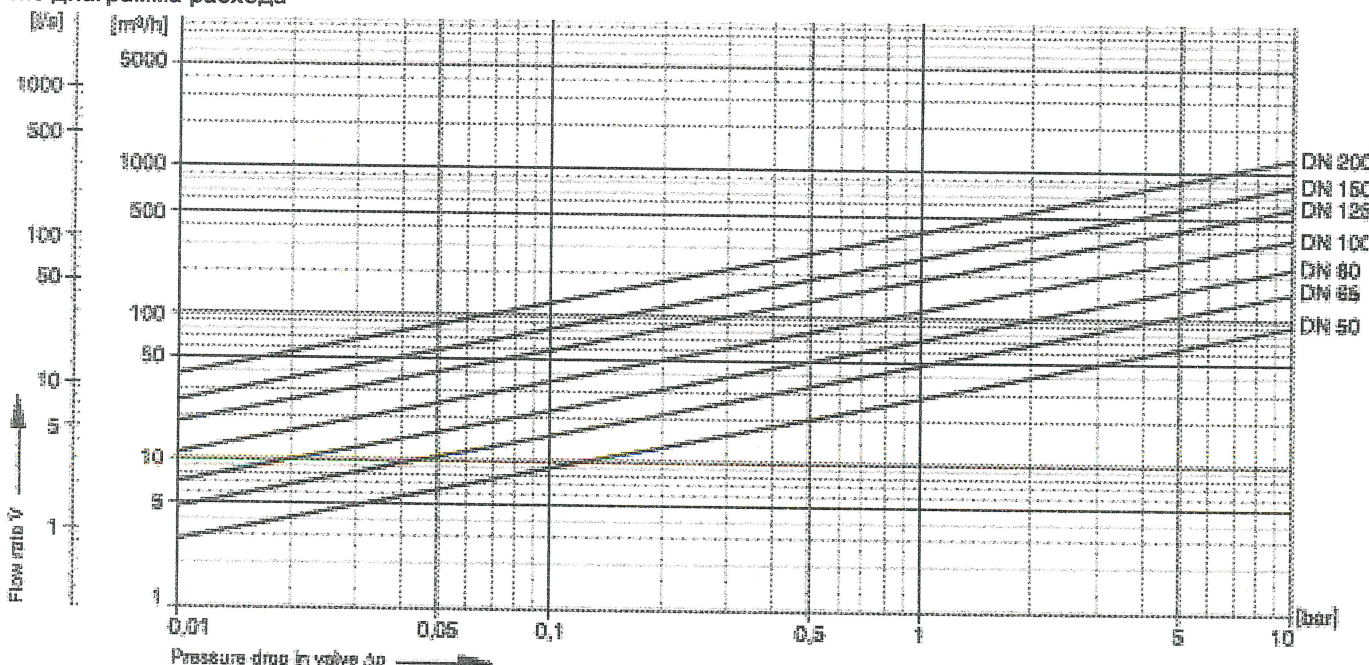
### Типичные примеры применения

Этот клапан понижения давления устанавливается в многоэтажных домах, промышленных и коммерческих зданиях в пределах технической необходимости.

Клапан понижения давления должен быть установлен:

- Если статическое давление превышает максимально допустимое давление для данной системы
- Если при использовании повышении давления необходимо наличие нескольких зон с разным давлением (понижение давления на каждом этаже)
- Если необходимо избежать колебаний давления
- Для достижения необходимого давления на входе и выходе при повышении давления с помощью насоса
- Для снижения расхода

### kvs-диаграмма расхода



**Зпасные части для D15S**  
**клапанов понижения давления начиная с 2012 года)**

Описание	Размер	Название детали
1 Вставка в сборе	DN 65-100	0904120
2 Уплотнения, комплект	DN 65-100	0904121
3 Манометр 0-10 бар		M39M-A10
4 Манометр 0-16 бар		M39M-A16

