

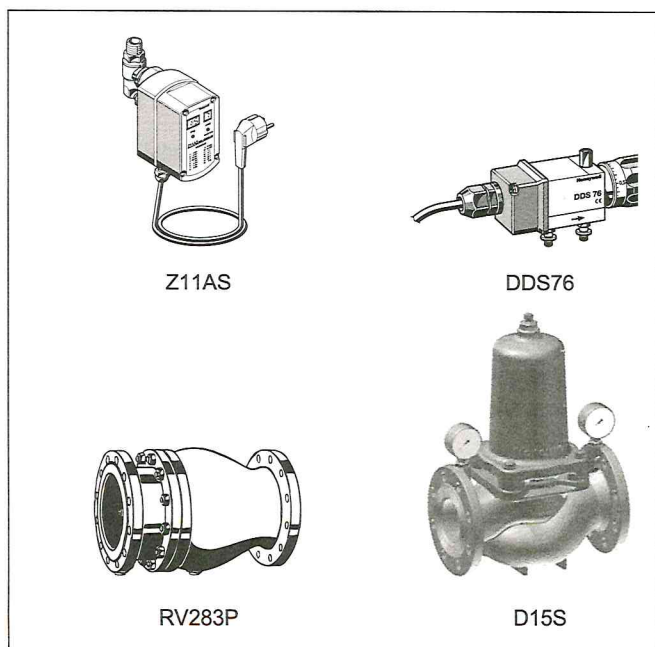
Принцип действия.

Фильтрующий элемент разделен на две части. В положении фильтрация, только нижняя, большая часть сетки, промывается водой извне вовнутрь. Небольшая верхняя часть не вступает в контакт с нефильтрованной водой. Когда шаровой кран открывается для промывки, весь фильтрующий элемент опускается вниз, пока не прекратится подача воды снаружи. Одновременно вода попадает вовнутрь верхней части сетки. Вода, необходимая для промывки поступает через верхнюю часть сетки, турбинка вращается, промывая большую сетку изнутри наружу, т.е. фильтр промывается фильтрованной водой. Одновременно и верхняя часть сетки промывается потоком от турбинки. Фильтрующий элемент возвращается в начальное положение сразу после закрытия шарового клапана.

Варианты

- F78TS-...FA = Ячейка фильтра размером 100 □m
- F78TS-...FB = Ячейка фильтра размером 20 □m
- F78TS-...FC = Ячейка фильтра размером 50 □m
- F78TS-...FD = Ячейка фильтра размером 200 □m
- Размер соединения DN65/80/100
- F78TS-125ZFA = Ячейка фильтра размером 100 □m

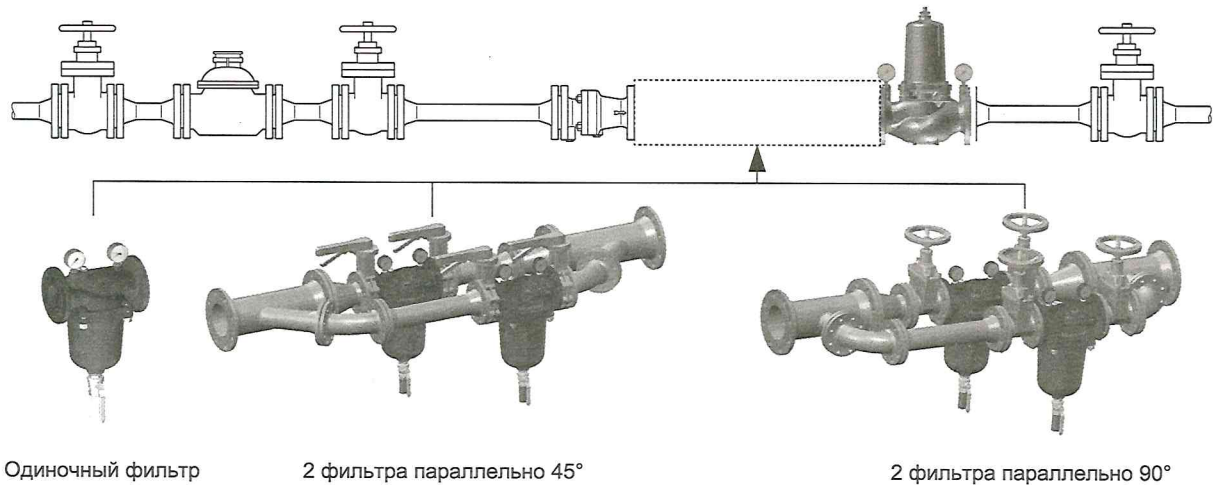
		Одиночный фильтр				2 фильтра параллельно		
Размер соединения	DN	65	80	100	125	80	100	
Вес	около. кг	25	35	43	65	Нет данных	Нет данных	
Размеры	mm							
	L	290	310	350	514	Нет данных	Нет данных	
	H	581	665	767	767	Нет данных	Нет данных	
	h	434	508	610	610	Нет данных	Нет данных	
	D	193	230	247	247	Нет данных	Нет данных	
	F	185	200	220	250	Нет данных	Нет данных	
Расход	м³/час							
	□p = 0.2 бар	30	48	60	60	96	120	
	□p = 0.5 бар	48	78	100	100	156	200	
k_{vs} - объем		69	113	145	145	226	290	
DIN/DVGW Номер регистрации.		запрошен				-	-	-



Принадлежности

- Z11AS Автоматический привод обратной промывки
Для автоматической обратной промывки фильтрующего элемента с заданным интервалом времени
- DDS76 Датчик перепада давления
- D15S Клапан понижения давления управляемый мембраной с предварительной настройкой
Корпус из чугуна (EN-GJS-400-15 EN1563), покрытого PA (полиамид)
в наличии размеры DN 65 - 100
- RV283P Обратный клапан
Корпус из чугуна , покрытого PA (полиамид) внутри и снаружи. DIN/DVGW проверен в обязательном режиме для размеров DN 65, DN 80 и DN 100

Пример установки



Одиночный фильтр

2 фильтра параллельно 45°

2 фильтра параллельно 90°

Указания по установке

- Устанавливать на горизонтальную трубу колбой вниз
 - Это положение для максимальной эффективности
- Установить отсечные клапаны
- Обеспечить хороший подход
 - Манометры должны читаться легко
 - Упрощается обслуживание и проверки
- Место установки должно быть защищено от замерзания
- Устанавливать сразу за водяным счетчиком
 - В соответствии со стандартом EN 806-2

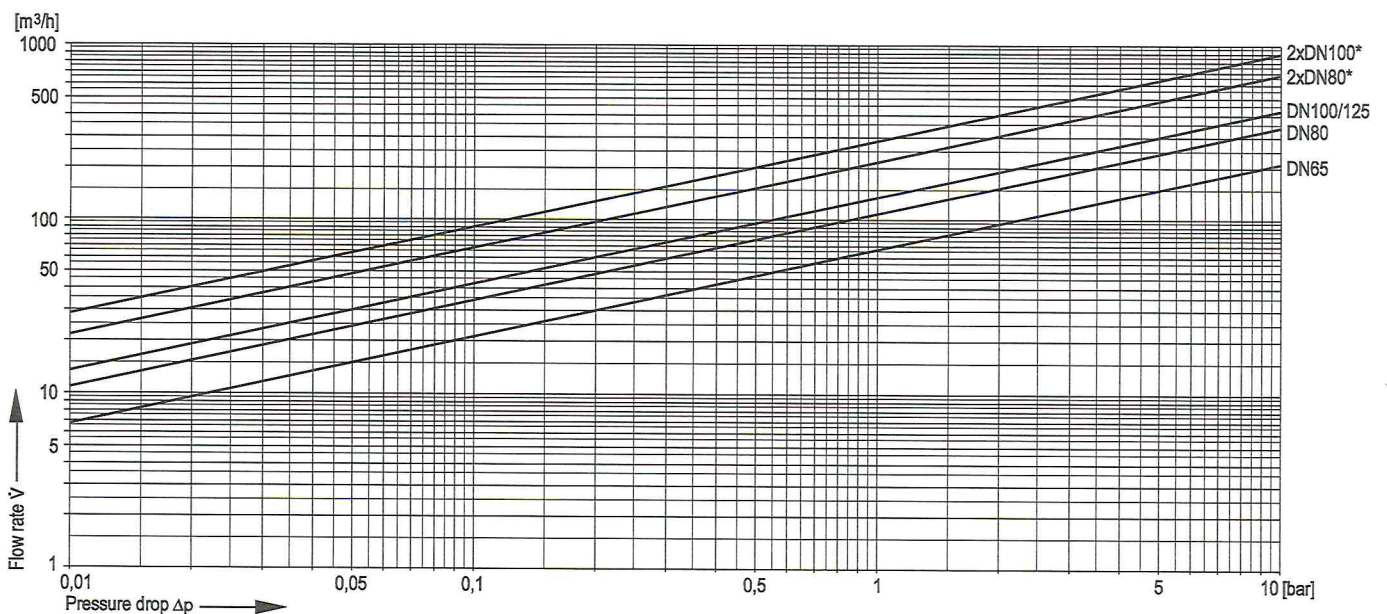
Типовое применение

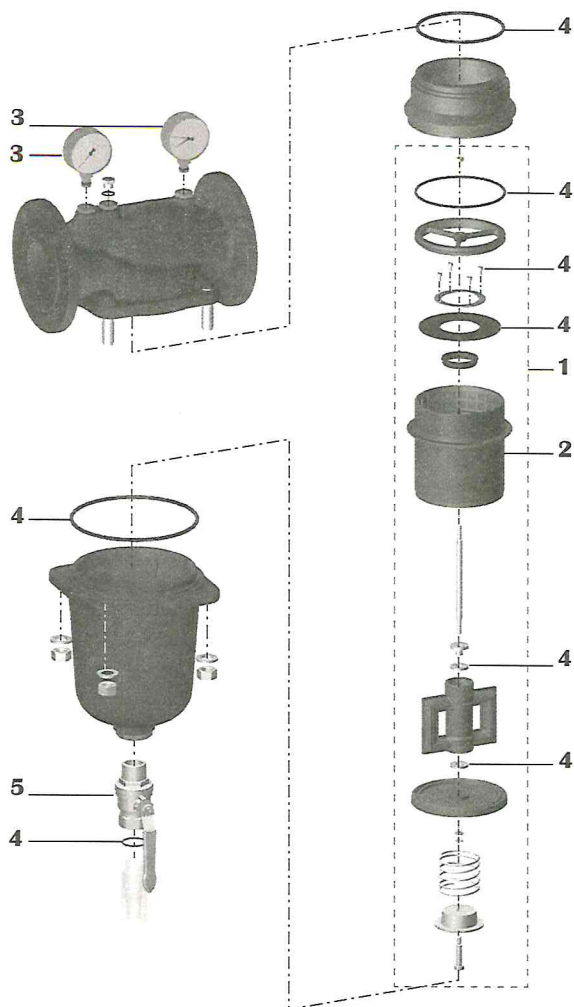
Фильтры тонкой очистки данного типа подходят для больших жилых домов, деловых и промышленных зданий, а также для централизованного водоснабжения в рамках технических требований.

Фильтры тонкой очистки этого типа устанавливаются:

- Где установлены трубопроводы из металла или пластика
- В устройствах распределения воды, если есть дренаж
- Если ниже по течению потока есть устройства, которые должны быть защищены от грязи

График падения давления





Запасные части

F78TS фланцевый фильтр тонкой очистки (начиная с 2015 года)

№.	Описание	Размер	№ детали	
1	Фильтрующий элемент в сборе Ячейка фильтра 100 μ m	DN 65	AF78TS-065A	
		DN 80	AF78TS-080A	
		DN 100	AF78TS-100A	
	Ячейка фильтра 50 μ m	DN 65	AF78TS-065C	
		DN 80	AF78TS-080C	
		DN 100	AF78TS-100C	
	Ячейка фильтра 200 μ m	DN 65	AF78TS-065D	
		DN 80	AF78TS-080D	
		DN 100	AF78TS-100D	
	2	Replacement sieve Ячейка фильтра 100 μ m	DN 65	ES78TS-065A
			DN 80	ES78TS-080A
			DN 100	ES78TS-100A
Ячейка фильтра 20 μ m		DN 65	ES78TS-065B	
		DN 80	ES78TS-080B	
		DN 100	ES78TS-100B	
Ячейка фильтра 50 μ m		DN 65	ES78TS-065C	
		DN 80	ES78TS-080C	
		DN 100	ES78TS-100C	
Ячейка фильтра 200 μ m		DN 65	ES78TS-065D	
		DN 80	ES78TS-080D	
		DN 100	ES78TS-100D	
3	Манометр 0 - 16 бар, G1/4"		M78M-A16	
			M78M-A16MR	
4	Прокладки	DN 65	SOS78TS-065	
		DN 80	SOS78TS-080	
		DN 100	SOS78TS-100	
5	Шаровой кран		5622100	

Automation and Control Solutions

Honeywell GmbH
 Hardhofweg
 74821 MOSBACH
 GERMANY
 Phone: (49) 6261 810
 Fax: (49) 6261 81309
<http://ecc.emea.honeywell.com>

Manufactured for and on behalf of the
 Environmental and Combustion Controls Division of Honeywell
 Technologies Sàrl, Rolle, Z.A. La Pléce 16, Switzerland by its
 Authorised Representative Honeywell GmbH

EN 0H-1178GE23 R0315
 Subject to change without notice
 © 2015 Honeywell GmbH

Honeywell