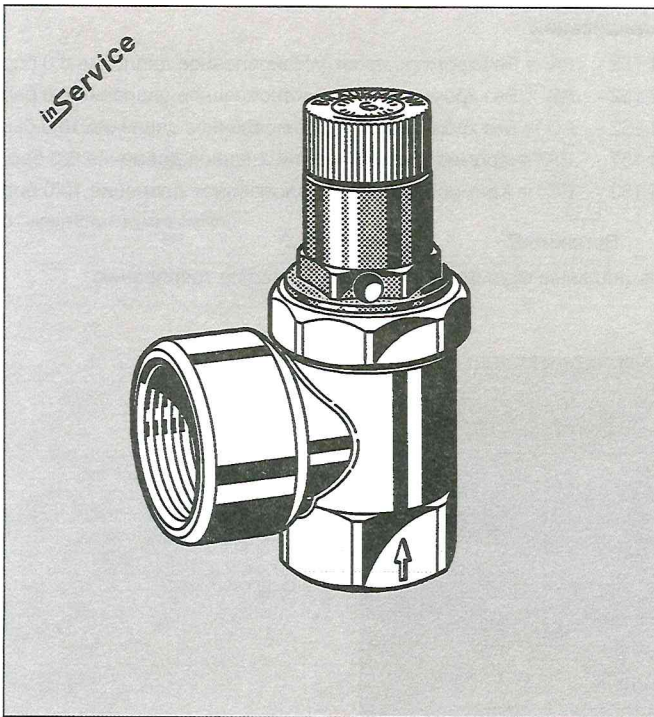


МЕМБРАННЫЙ ПРЕДОХРАНИТЕЛЬНЫЙ КЛАПАН ДЛЯ ГЕРМЕТИЧНЫХ ВОДОНАГРЕВАТЕЛЕЙ

Технические характеристики



Конструкция

- Корпус угловой формы
- Заменяемый вкладыш предохранительного клапана разрешен к применению и состоит из:
 - Навинчивающейся секции с шестигранником
 - Стакана с пружиной
 - Защитного колпачка с шильдиком, на который нанесены номер сертификата и значения номиналов
 - Кнопки продувки
 - Герметизирующего диска
 - Мембраны
 - Регулировочной пружины

Материалы

- Корпус из латуни
- Навинчивающаяся секция из высококачественного синтетического материала (для уставок до 6,0 бар) или из латуни (для уставок свыше 6,0 бар)
- Стакан с пружиной из высококачественного синтетического материала
- Защитный колпачок из высококачественного синтетического материала
- Кнопка продувки из высококачественного синтетического материала
- Герметизирующий диск из эластомера, устойчивого к горячей воде
- Мембрана из эластомера, устойчивого к горячей воде
- Регулировочная пружина из пружинной стали

Применение

Предохранительные клапаны мембранного типа серии SM 152 используют для защиты водонагревателей, в которых вода находится под давлением, согласно требованиям DIN 4753, часть 1, и DIN 1988.

Согласно нормативным требованиям, мембранный предохранительный клапан предварительно отрегулирован производителем на заданное фиксированное давление и закрыт от несанкционированного изменения настройки защитным колпачком, на котором выгравированы знак проверки качества и номинальное давление. Последующее изменение настройки запрещено и невозможно без разрушения защитного колпачка. Отрегулированное давление выгравировано на защитном колпачке.

Оригинальная конструкция **inService** фирмы Honeywell Braukmann позволяет обслуживать клапан без демонтажа из трубопровода.

Специальные характеристики

- Испытан в соответствии с TRD 721
- Простота удаления воздуха
- Заменяемый вкладыш обеспечивает простоту обслуживания
- **inService** - техническое обслуживание без демонтажа из трубопроводной системы
- Соответствует требованиям KTW
- Стандартное выпускное соединение

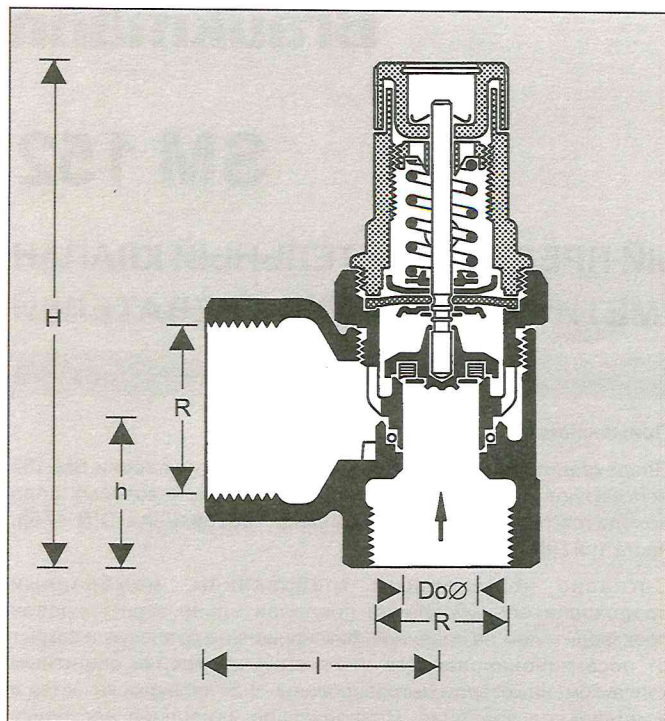
Диапазон применения

Для закрытых водонагревателей в соответствии с DIN 4753, часть 1, и DIN 1988. Проверен в соответствии с TRD 721 для давлений в интервале от 1,0 до 10,0 бар.

Рабочая среда Вода

Технические данные

Положение при монтаже	Горизонтальное, пружинный стакан направлен вверх
Регулируемое давление	Устанавливается производителем на 6,0, 8,0, 10,0 бар Возможна специальная настройка в диапазоне 1,0 - 10,0 бар. Последующее изменение настройки запрещено и невозможно без разрушения защитного колпачка.
Рабочая температура	Максимум 95 °C
Присоединительные размеры	от ½" до 1¼"
Размер клапана определяется размером впускного соединения.	



Принцип действия

Предохранительные клапаны мембранного типа SM 152 представляют собой клапаны прямого действия, в которых давление в системе выталкивает диск вверх, преодолевая усилие пружины, обеспечивающей закрытое состояние клапана. Если открывающая сила превосходит усилие, приложенное со стороны пружины, то диск клапана приподнимается над седлом, и клапан выпускает рабочую среду. Согласно требованиям стандарта, максимальная производительность выпуска должна быть достигнута, когда давление в системе превышает предварительно установленное давление клапана не более чем на 10%. Полное запертие клапана должно достигаться, если давление в системе уменьшается до значения, не превышающего 80% от номинального установленного давления. Для клапанов, отрегулированных на давление до 3,0 бар, запертие должно происходить при минимальном давлении 0,6 бар.

Модификации

SM 152 -...AA = Без хромирования, установленное давление 6,0 бар

SM 152 -...AB = Без хромирования, установленное давление 8,0 бар

SM 152 -...AC = Без хромирования, установленное давление 10,0 бар

SM 152 -...BA* = Хромированный, установленное давление 6,0 бар

SM 152 -...BC* = Хромированный, установленное давление 10,0 бар

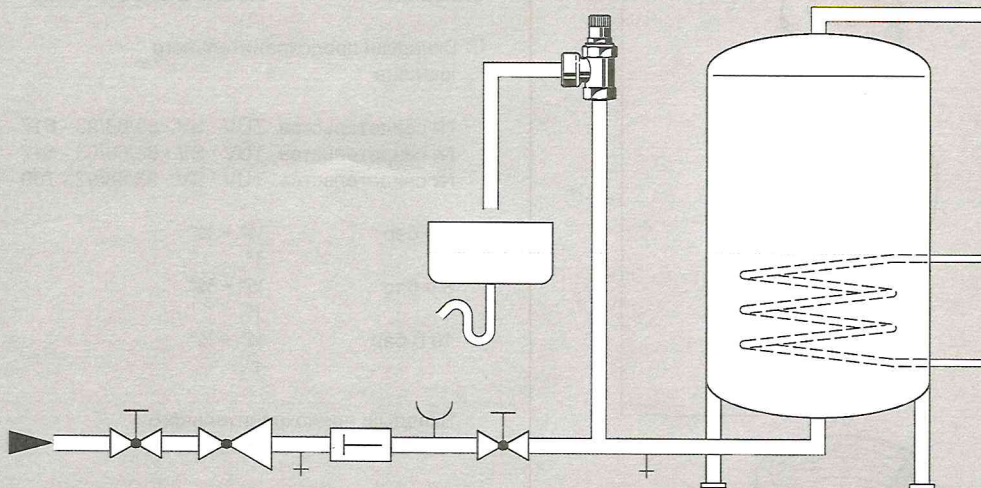
Вставить R

* только размер соединения 1/2"

Специальные модификации поставляются по требованию

Присоед. диаметры:					
Впуск	R	1/2"	3/4"	1"	1 1/4"
Выпуск	R	3/4"	3/4"	1"	1 1/4"
Размеры (мм)					
H		87	91	123	130
h		23	28	40	47
l		36	42	50	55
Ø Do		14	14	18	18
Для водонагревателей емкостью (литров)		до 200	до 1000	до 5000	более 5000
Максимально допустимая мощность нагрева, кВт		75	150	250	2200
Номера свидетельств TÜV		TÜV-SV-93 - 617-(1/2" + 3/4", 1")-W-p		(6-10 бар)	
		TÜV-SV-93 - 616-1 1/4" -W-2200-p		(1-10 бар)	
		TÜV-SV-93 - 700-(1/2" + 3/4")-W-p		(1-6 бар)	

Пример монтажа



Инструкции по монтажу

- Предохранительный клапан должен быть установлен в трубопровод подачи холодной воды перед водонагревателем.
- Монтаж должен быть выполнен таким образом, чтобы:
 - Между водонагревателем и предохранительным клапаном не было запорных вентилей или фитингов, сужений трубопровода или сетчатых фильтров.
 - Был обеспечен хороший доступ для обслуживания и ремонта.
 - Предохранительный клапан был установлен выше верхнего уровня водонагревателя, чтобы избежать необходимости сливать воду при замене вкладыша клапана.
 - Если в помещении, где установлен нагреватель, отсутствует дренаж, предохранительный клапан может быть установлен в соседней зоне.

Типичные способы применения

Мембранные предохранительные клапаны устанавливают перед водонагревателями в соответствии с их техническими условиями. Ниже перечислены типичные способы применения:

- Центральные системы горячего водоснабжения
- Накопители горячей воды

Осмотр и техническое обслуживание

В соответствии с требованиями DIN 1988, часть 8, указанные ниже операции следует выполнять регулярно. Плановые работы по техническому обслуживанию рекомендуется проводить по следующей схеме:

	Операция	Интервал	Кто выполняет
Осмотр и проверка	Проверка: Произведите продувку клапана в процессе нормальной работы системы. Выпущенная вода должна надлежащим образом стечь, а клапан, будучи отпущенным, полностью закрыться.	Раз в полгода	Пользователь или специалист
Техническое обслуживание	Если клапан не работает должным образом, произведите несколько продувок. Если это не помогает, потребуется его полный капитальный ремонт.	Ежегодно	Специалист

Запасные части для мембранных предохранительных клапанов SM 152 (начиная с 1981 года)

Описание Номинальный размер № детали

① Вкладыш предохранительного клапана

№ свидетельства TÜV · SV · 83/88/93 - 617 - ½" + ¾" · W · p
 № свидетельства TÜV · SV · 83/88/93 - 617 - 1" · W · p
 № свидетельства TÜV · SV · 83/88/92 - 700 - ½" + ¾" · W · p

6.0 бар	½" + ¾"	A 152 - ¾ AA
	1"	A 152 - 1 AA
8.0 бар	½" + ¾"	A 152 - ¾ AB
	1"	A 152 - 1 AB
10.0 бар	½" + ¾"	A 152 - ¾ AC
	1"	A 152 - 1 AC

Вкладыш предохранительного клапана с хромированным корпусом

№ свидетельства TÜV · SV · 83/88/93 - 617 - ½" + ¾" · W · p
 8.0 бар ½" + ¾"
 10.0 бар ½" + ¾"

Вкладыш предохранительного клапана

№ свидетельства TÜV · SV · 83/88/93 - 616 - 1¼" · W · (2200) · p
 6.0 бар 1¼"
 8.0 бар 1¼"
 10.0 бар 1¼"

