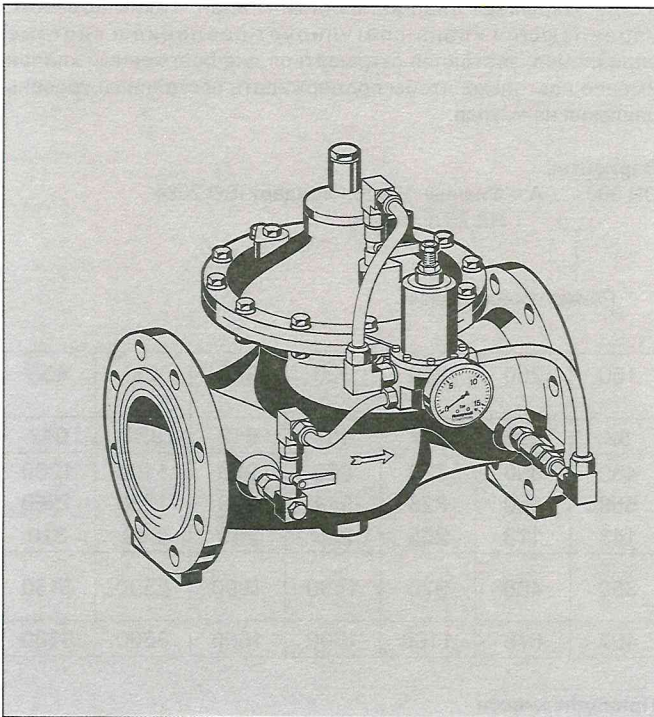


Технические характеристики

**Конструкция**

Редукционный клапан включает в себя:

- Корпус с фланцами, рассчитанными на номинальное давление 16 атм. (в соответствии со стандартом ISO 2084) или 25 атм. (в соответствии со стандартом ISO 2441)
- Управляющий клапан CX-PR со встроенным клапаном точной регулировки
- Цепь управления с шаровыми клапанами на входе и выходе
- Цепь управления со встроенной промываемой фильтрующей вставкой

Материалы

- Корпус, стыковая накладка и диафрагма жесткости из ковкого чугуна (стандарт ISO 1083); защитное порошковое покрытие, нанесенное спеканием
- Регулировочный конус из красной бронзы / нержавеющей стали
- Движущая пружина и регулирующий стержень из нержавеющей стали
- Диафрагма из армированного акрилонитрилбутадиенового каучука
- Уплотнения из акрилонитрилбутадиенового каучука или резины EPDM
- Седло клапана из нержавеющей стали
- Цепи управления из высококачественных синтетических материалов
- Латунная прессуемая арматура
- Латунный корпус управляющего клапана
- Фильтрующая вставка из нержавеющей стали

Применение

Редукционные клапаны DR 300 защищают устройства, расположенные ниже по потоку, от избыточного давления в питающем трубопроводе. Редукционные клапаны используются, когда производительность управляемых клапанов снижения давления недостаточна. Компактная конструкция делает их особенно подходящими для установки в местах, где свободное пространство ограничено, например, в трубопроводах. Использование редукционных клапанов позволяет избежать повреждений от повышения давления в системе и уменьшить потребление воды. Заданное давление поддерживается на постоянном уровне даже в случае сильных флуктуаций давления на входе. Уменьшение и поддержание на постоянном уровне давления минимизирует шумы потока в системе.

Особенности

- Высокая пропускная способность
- Малый вес
- Высокая точность управления
- Давление на выходе до 12,0 атм.
- **inService** - Обслуживание и ремонт без извлечения из трубопровода
- Внутреннее и внешнее порошковые защитные покрытия, нанесенные спеканием. Использованные порошки физиологически и токсикологически безопасны.
- Встроенные цепь управления и шаровые клапаны
- Для работы не требуется внешний источник питания
- Надежны и проверены
- Заменяемое седло клапана

Область применения

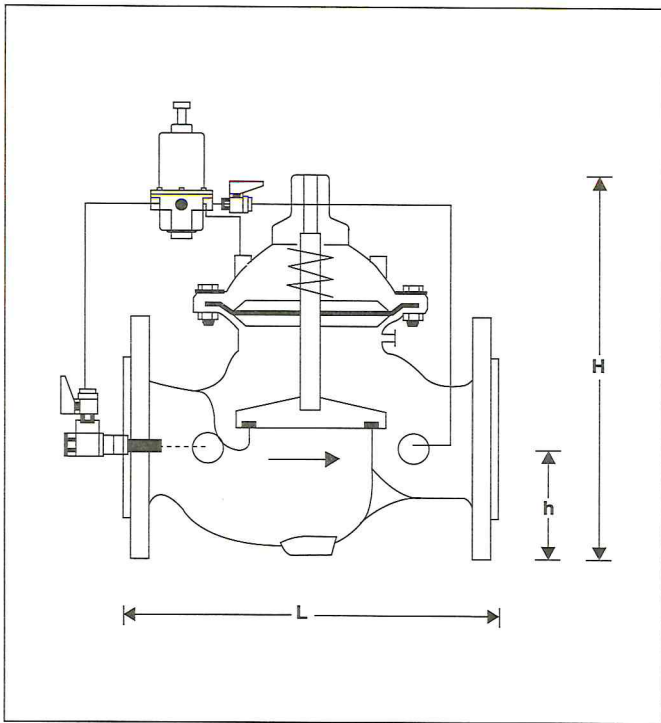
Среда Вода

Входное давление До 16 атм.

Выходное давление 1 - 12 атм.

Технические данные

Рабочая температура	До 80 °C
Расчетное номинальное давление	НД 16
	НД 25 по заказу
Минимальное давление	0,7 атм.
Минимальный перепад давления	1,0 атм.
Номинальные размеры	Ном. диаметры 50 - 450



Порядок работы

При нулевом давлении клапан закрыт. Когда система начинает работать, вода попадает внутрь и отпирает диафрагменный клапан. Давление на выходе передается через связующую трубку на управляющий клапан, который при этом закрывается. Если управляющий клапан закрыт, то давление в камере над диафрагмой повышается. Площадь поверхности клапана диафрагмы превышает площадь поверхности клапана, и поэтому диафрагменный клапан закрывается. Когда начинается потребление воды на выходе, выходное давление падает, что, в свою очередь, вызывает отпирание управляющего клапана. Как только раскрытие управляющего клапана превысит площадь поперечного сечения раскрытия клапана точной регулировки, давление в камере над диафрагмой падает, и давление на входе открывает диафрагменный клапан. Таким образом, управляющий клапан регулирует давление в системе управления, заставляя открываться диафрагменный клапан именно настолько, чтобы поддерживать постоянный уровень давления на выходе.

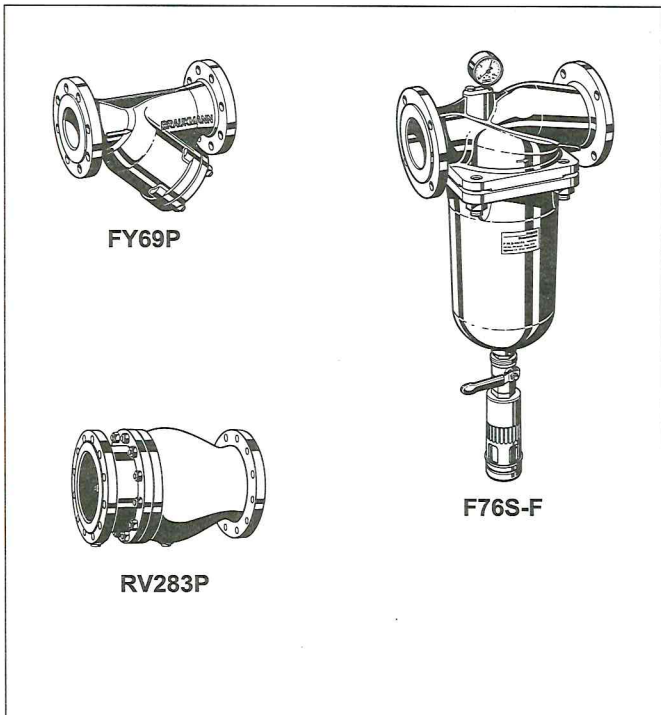
Варианты

DR 300 - ... A = Фланцы, НД 16, стандарт ISO 2084

НД 25 по заказу

Размер присоединения

Размер соединения Номинальный диаметр	50	65	80	100	150	200	250	300	350	400	450
Вес кг (прибл.)	14	15	24	39	82	159	247	407	512	824	947
Размеры (мм, см. рис.)	L	230	292	310	350	480	600	730	850	980	1200
	H	235	294	400	433	558	650	823	944	990	1250
	h	83	93	100	110	143	173	205	230	260	290
Расход Q_{max} ($m^3/час - V=5.5 м/с$)	40	40	90	160	350	480	970	1400	1900	2500	3150
Значение kvs	43	43	103	167	407	676	1160	1600	1600	3300	3300



Принадлежности

FY 69 P Фильтр грубой очистки

Двойная мелкоячеистая сетка, серый чугунный корпус, внутреннее и внешнее защитное порошковое покрытие, нанесенное спеканием.

A = Размер ячейки сетки 0,5 мм

F 76 S-F Фильтр тонкой очистки с обратной промывкой

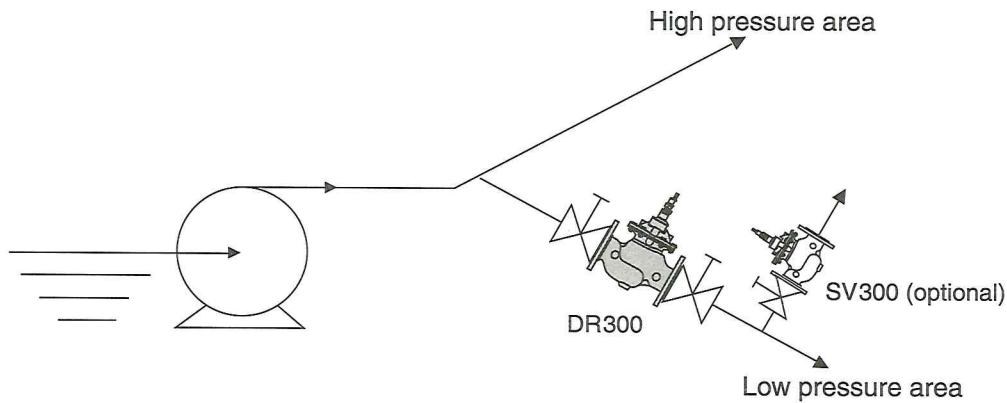
Корпус и гнездо фильтра из красной бронзы.

Размер соединений номинальным диаметром от 65 до 100, размер ячейки фильтрующей сетки 100 мкм или 200 мкм.

RV 283 P Обратный клапан

Серый чугунный корпус, внешнее и внутреннее защитное порошковое покрытие, нанесенное спеканием.

Пример монтажа



Указания по монтажу

- Установите запорные вентили по обе стороны от редукционного клапана.
inService - Это позволяет проводить обслуживание и ремонт без извлечения клапана из трубопровода.
- Установите фильтр грубой очистки в трубопровод перед редукционным клапаном.
Это защищает от повреждений крупными частицами.
- Установить по потоку в направлении стрелки на корпусе.
- Обеспечьте легкий доступ.
Это упрощает обслуживание и осмотр.
- Рекомендуется устанавливать после редукционного клапана прямой отрезок трубы, по крайней мере, в пять номинальных размеров клапана.
- Дополнительно может устанавливаться предохранительный клапан SV 300.
- Установите соединительные вставки для демонтажа и ремонта при обслуживании.

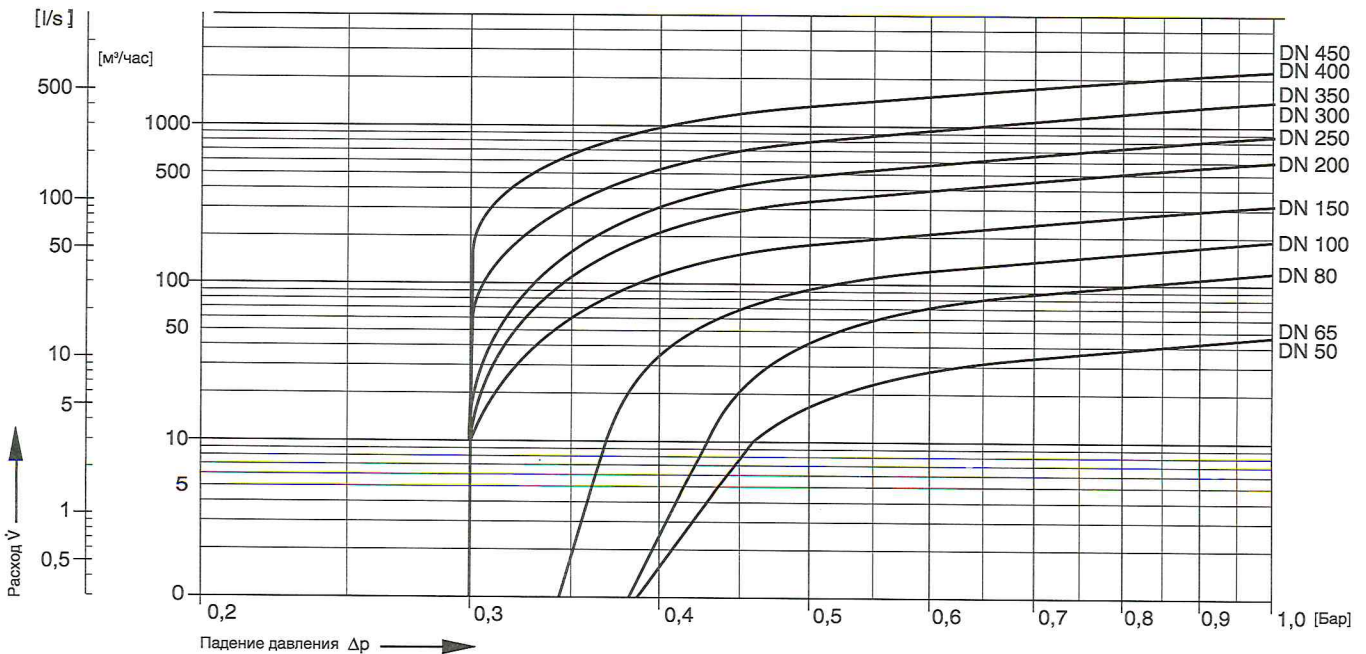
Типичные применения

Редукционные клапаны DR 300 могут устанавливаться (в рамках их технических характеристик) в системах водоснабжения, в жилых домах и промышленных установках.

Они могут устанавливаться

- в системах снабжения питьевой водой;
- в плавательных бассейнах;
- в системах пожаротушения (в дождевальных установках);
- на кораблях (на пожарных судах);
- в системах полива на полях для выращивания овощей и в сельском хозяйстве в целом;
- в системах водоснабжения при строительстве больших зданий (например, высотных домов);
- в системах гидрантов в аэропортах и на судостроительных верфях;
- в шахтах и рудниках;
- в гравийных карьерах, на бетонных заводах и т.п.

Диаграмма изменения расхода



Запасные части для редуцированных клапанов DR 300 (начиная с 2002 г.)

Описание	Номинальный размер	№ запчасти
Сменный управляющий клапан	Ø 50 - 450	CX-PR
Уплотняющие прокладки	Ø 50	0903750
	Ø 65	0903751
	Ø 80	0903752
	Ø 100	0903753
	Ø 150	0903754
	Ø 200	0903755
	Ø 250	0903756
	Ø 300	0903757
	Ø 350	0903758
Ø 400	0903759	
Ø 450	0903760	
Манометр		M07M-A16

