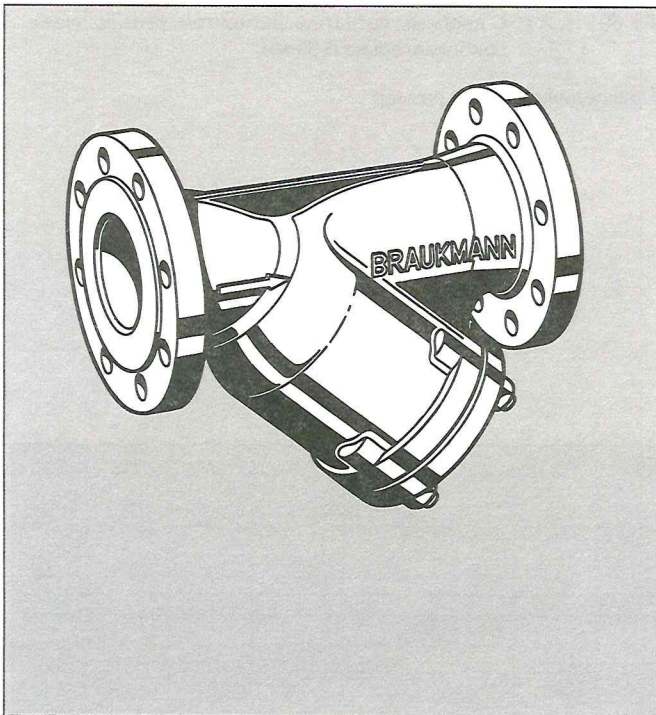


Угловой сетчатый фильтр из серого чугуна с фланцевыми соединениями

Технические характеристики



Конструкция

Сетчатый фильтр содержит:

- Корпус с фланцами PN 16, соответствующими стандарту DIN 2533
- Двойной сетчатый элемент с размером ячеек порядка 0,50 мм и держателем сетчатого элемента
- Крышку с пробкой-заглушкой и уплотнительным кольцом
- Уплотнительное кольцо

Материалы

- Корпус из серого чугуна
- Двойной сетчатый элемент из нержавеющей стали
- Крышка и пробка-заглушка из стали

Применение

Сетчатые фильтры FY 69 P применяются на предприятиях торговли и промышленности, а также в системах центрального водоснабжения, в пределах их технических характеристик.

Эти фильтры защищают системы от аварий и коррозионных повреждений, возникающих из-за проникновения инородных тел, таких как частицы сварки, уплотнительные материалы, металлическая стружка, ржавчина и т.п. Это продлевает срок службы систем, устанавливаемых после фильтра, и предотвращает преждевременный выход их из строя.

Специальные характеристики

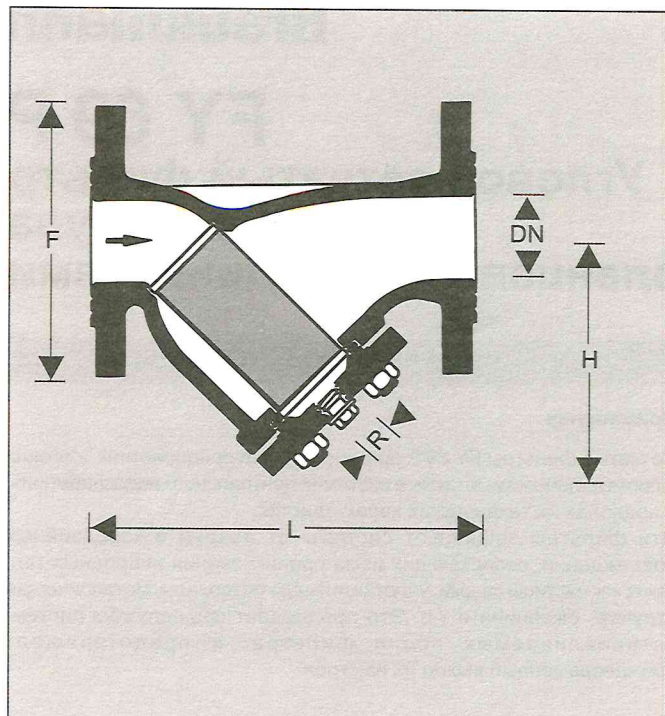
- Малое сопротивление потоку благодаря хорошей гидродинамической конструкции корпуса
- Внутреннее и наружное покрытие с использованием нетоксичного и физиологически безопасного синтетического полимера
- Использование нержавеющей стали в качестве конструктивного материала обеспечивает хорошую стойкость к коррозии
- Большая площадь поверхности сетчатого фильтрующего элемента обеспечивает высокую способность задержки загрязнений
- Держатель сетчатого элемента обеспечивает хорошую герметизацию внутри корпуса
- Отфильтрованные частицы или конденсат (в системах сжатого воздуха) могут быть удалены при снятой пробке-заглушке
- Простота демонтажа сетчатого фильтра для очистки
- Изделие надежно и прошло требуемые испытания

Диапазон применения

Рабочая среда	Вода, масло, сжатый воздух, пар и прочие неагрессивные вещества
Рабочее давление	Максимум 16,0 бар для воды, масла и сжатого воздуха Максимум 6,0 бар для пара

Технические данные

Монтажное положение	Устанавливается в горизонтальном или вертикальном трубопроводе пробкой-заглушкой вниз
Рабочая температура	Максимум 225 °C
Присоединительные размеры	DN 15 - DN 200



Принцип действия

Поток рабочей среды движется в направлении стрелки через фильтр FY 69 R и проходит через имеющий большую площадь поверхности двойной сетчатый фильтрующий элемент в направлении изнутри наружу. Двойной сетчатый элемент улавливает и собирает инородные частицы. Затем отфильтрованные частицы легко удаляются в процессе запрограммированной очистки фильтра. Кроме этого, в том случае, если вместо пробки-заглушки установлен сервисный клапан, отфильтрованные частицы и/или конденсат (в системах сжатого воздуха) могут быть легко удалены путем промывки.

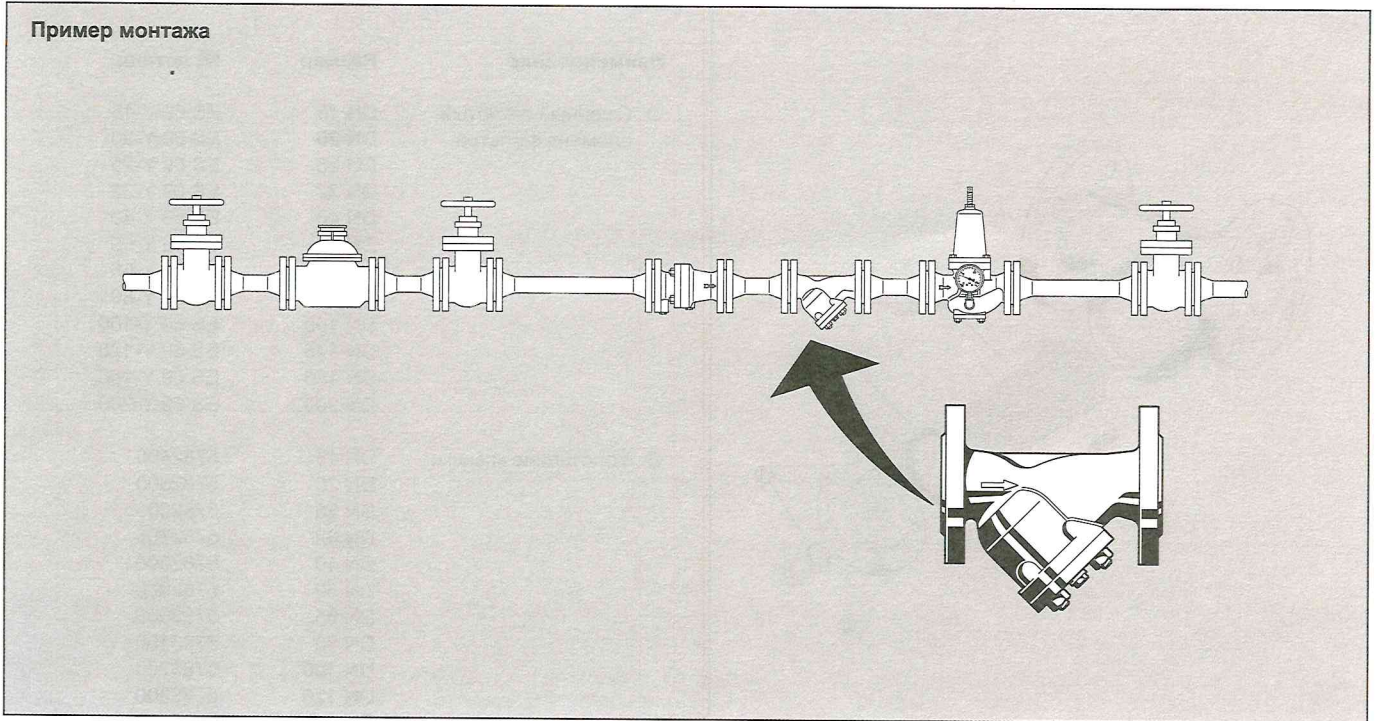
Модификации

FY 69 - ... A = С двойным сетчатым элементом, размер ячеек приблизительно 0,50 мм

Присоединительный размер

Присоединительный размер DN	15	20	25	32	40	50	65	80	100	125	150	200
Приблизительный вес (кг)	2,0	2,6	3,8	6,3	7,4	10,4	15	22	30	45	66	144
Размеры (мм)												
L	130	150	160	180	200	230	290	310	350	400	480	600
H	64	83	90	108	120	143	179	203	222	267	320	382
R	3/8"	3/8"	3/8"	3/8"	3/8"	3/8"	1/2"	1/2"	1"	1"	1"	1"
F	95	105	115	140	150	165	185	200	220	230	285	340
Значение Zeta	1,4	1,4	1,5	1,6	1,6	1,8	1,9	1,7	1,8	1,9	1,7	1,7

Пример монтажа



Инструкции по монтажу

- По возможности, устанавливайте изделие на горизонтальных трубопроводах пробкой-заглушкой вниз
 - Это положение обеспечивает оптимальную эффективность очистки
 - В случае установки фильтра в стояках, инородные частицы не собираются в сетчатом фильтре
- Установите клапаны, так чтобы
 - Обеспечить быструю очистку сетчатого фильтра
- Обеспечьте хорошую доступность, так чтобы
 - Было легко снимать сетчатый фильтрующий элемент
 - Были упрощены процедуры обслуживания и чистки

Типичные способы применения

Сетчатые фильтры FY 69 P являются необходимым элементом впускных трубопроводов установок и систем. Эти фильтры можно использовать на предприятиях торговли и промышленности в пределах их технических условий.

Сетчатые фильтры необходимо устанавливать в случаях:

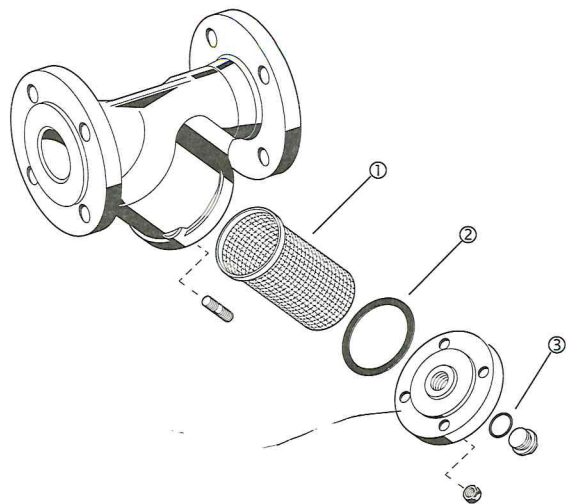
- когда присутствие инородных частиц способно привести к преждевременному износу машин или систем
- когда существует риск засорения установок или систем
- когда проникновение инородных частиц способно вызвать коррозию

Осмотр и техническое обслуживание

Стандарт DIN 1988, Часть 8 предписывает регулярное выполнение указанных ниже операций. Рекомендуется придерживаться графика плановой профилактики.

	Операция	Периодичность	Кем выполняется
Осмотр	Осмотр места установки и проверка водонепроницаемости сетчатого вкладыша и уплотнительного кольца	В зависимости от эксплуатационных условий	Пользователем или специалистом
Осмотр и техническое обслуживание	Очистка или в случае необходимости замена сетчатого элемента Очистка или в случае необходимости замена уплотнительного кольца	В зависимости от эксплуатационных условий	Пользователем или специалистом

Запасные части для сетчатых фильтров FY 69 P



Наименование	Размер	№ детали	
① Сменный сетчатый элемент фильтра	DN 15	ES 69 Y-15	
	DN 20	ES 69 Y-20	
	DN 25	ES 69 Y-25	
	DN 32	ES 69 Y-32	
	DN 40	ES 69 Y-40	
	DN 50	ES 69 Y-50	
	DN 65	ES 69 Y-65	
	DN 80	ES 69 Y-80	
	DN 100	ES 69 Y-100	
	DN 125	ES 69 Y-125	
	DN 150	ES 69 Y-150	
	DN 200	ES 69 Y-200	
	② Уплотнение крышки	DN 15	5782400
		DN 20	5782500
DN 25		5782600	
DN 32		5782700	
DN 40		5782800	
DN 50		5782900	
DN 65		5783000	
DN 80		5783100	
DN 100		5783200	
DN 125		5783300	
③ Уплотнительное кольцо пробки-заглушки	DN15	5783600	
	DN 20	5783600	
	DN 25	5783600	
	DN 32	5783600	
	DN 40	5783600	
	DN 50	5783600	
	DN 65	5783400	
	DN 80	5783400	
	DN 100	5783700	
	DN 125	5783700	
DN 150	5783700		
DN 200	5783700		