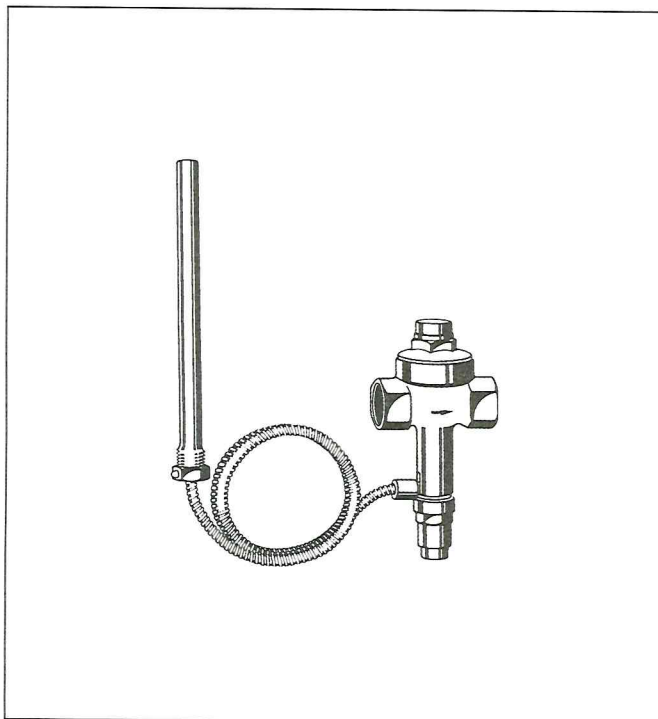


Клапан понижения температуры С испытательным оборудованием и двойным датчиком

Технические характеристики



Конструкция

Клапан понижения температуры состоит из:

- Корпуса с внутренней резьбой
- Крышки.
- Штока клапана с уплотняющим диском
- Пружины
- Погружного кармана
- Удаленного сдвоенного температурного датчика с капиллярной трубкой
- Погружного датчика G 1/2" (ISO 228)

Материалы

- Латунный корпус, крышка и погружной карман
- Медный температурный датчик
- Медная капиллярная трубка
- Латунный шток клапана
- Эластомерные уплотнения, устойчивые к воздействию горячей воды

Среда

- Вода

Применение

Клапан понижения температуры TS131 для систем отопления, соответствующий стандарту EN 12828, лист 2, является автоматическим клапаном, который активизируется температурой среды в подающем трубопроводе теплового генератора. Он открывается и спускает воду из генератора тепла или конденсирующей спирали при температуре среды в подающем трубопроводе, равной 95°C, и таким образом предотвращает значительное повышение температуры в тепловом генераторе.

Свойства

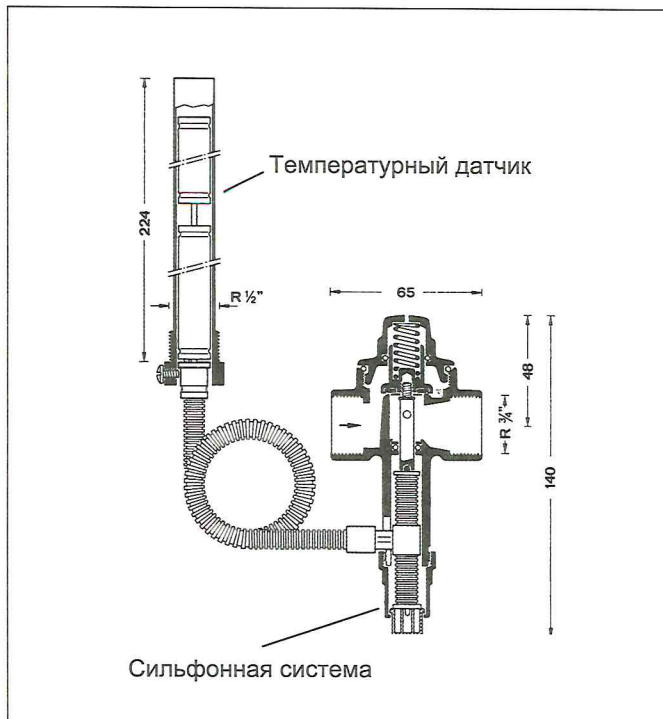
- Конструкция испытана в соответствии со стандартом EN 14597
- Погружной карман со сдвоенными тепловыми датчиками
- Оснащен испытательным оборудованием
- Капиллярная трубка защищена от скручивания стальной оболочкой
- Погружной карман с наружной резьбой

Диапазон использования

Для универсальных котлов со встроенными нагревательными или конденсирующими спиралями в закрытых (замкнутых) системах отопления, работающих на твердом топливе и соответствующих стандарту DIN 4751, Лист 2.

Технические данные

Производительность системы отопления	100 кВт
Рабочая температура	70°C
Пропускная способность	2800 кг/час при перепаде давления 1 бар
Размер соединения	Rp 3/4" (DIN EN 10226)



Функционирование

Клапан понижения температуры активизируется температурой среды в подающем трубопроводе теплового генератора. Он включает в себя клапан с пружинным возвратом и управляемый сифоном датчик температуры. При достижении средой в подающем трубопроводе температуры 95°C сила, определяемая сифонной системой, становится больше, чем сила пружины, и клапан открывается. Нагретая вода спускается и замещается холодной водой из подающего трубопровода. Таким образом происходит отвод тепла от теплового генератора и предотвращается его перегрев.

Модификации

TS131 - 3/4 A = Температура открытия 95°C, капиллярная трубка с защитной оболочкой 1300 м, утвержденная конструкция

TS131 - 3/4 B = Температура открытия 95°C, капиллярная трубка с защитной оболочкой 4000 м

TS131 - 3/4 ZAX = Специальная модель, поставляемая по требованию

Вспомогательное оборудование

Комплект деталей, составляющий направляющее устройство штока TS131



TS 131 K-3/4 S