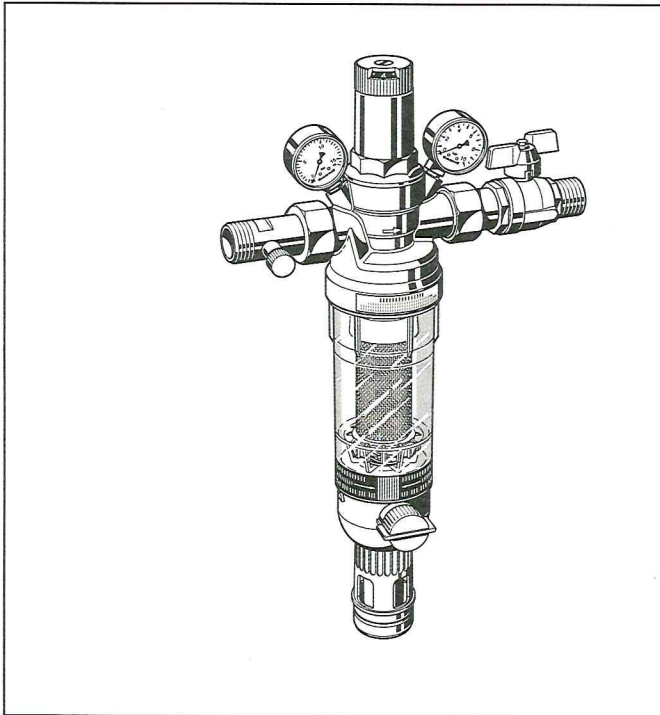


## HS10S

## Комбинированный узел водоснабжения

## Технические характеристики

**Конструкция**

Домашний узел водоснабжения включает в себя:

- Корпус с манометрами на входе и на выходе
- Обратный клапан на входе
- Контрольная вставка на обратном клапане
- Фильтр тонкой очистки в прозрачной колбе
- Шаровой клапан с дренажным устройством
- Стакан пружины со шкалой и ручкой настройки
- Вставка клапана с мембраной и седлом клапана
- Соединения с резьбой или для пайки
- Запорный клапан
- Двойной кольцевой ключ

**Материалы**

- Корпус из латуни с защитой от вымывания цинка
- Запорный клапан и резьбовое соединение из латуни
- Обратный клапан из высококачественной синтетики
- Фильтрующий элемент из нержавеющей стали
- Латунная или ударопрочная прозрачная колба
- Стакан пружины из высококачественной синтетики
- Вставка клапана из высококачественной синтетики
- Мембрана, усиленная волокном из NBR
- Уплотнения из NBR

**Назначение**

Комбинированный узел водоснабжения HS10S объединяет в один прибор: обратный клапан с контрольным отверстием, фильтр с обратной промывной, клапан понижения давления и запорный клапан. Они обеспечивают бесперебойное снабжение фильтрованной водой. Тонкий фильтр задерживает посторонние частицы, например частицы ржавчины, волокна пеньки или песчинки. Обратный клапан защищает водопровод от противотока и проникания опасных для здоровья жидкостей в результате противодавления. Клапан понижения давления предотвращает повышение давления и снижает расход воды. Все составляющие элементы соответствуют требованиям стандарта DIN/DVGW. Технические характеристики каждого отдельного элемента относятся к узлу в целом.

**Специальные характеристики**

- Аттестован в соответствии с DIN/DVGW
- Технология Двойного Вращения для размеров от 1/2" до 1 1/4"
  - Картридж с наружной вертушкой способен очищать нижнюю и верхнюю части сетки одновременно
  - Позволяет наблюдать за процессом промывки
- Весьма компактно, поскольку объединяет фильтр тонкой очистки, редуцирующий клапан, обратный и запорный клапаны в одном узле
- Водоснабжение не прерывается во время обратной промывки
- Патентованная обратная промывка - быстро, фильтрованной водой и небольшим количеством воды
- Возможность установки привода обратной промывки с помощью байонетного соединения
- Ударостойкая прозрачная колба фильтра позволяет наблюдать за накоплением загрязнений
- Сбалансированное выходное давление – изменение давления на входе не влияет на давление на выходе
- Сменный фильтрующий элемент и сменная колба фильтра
- Вставка клапана понижения давления изготовлена из высококачественного материала и полностью заменяема

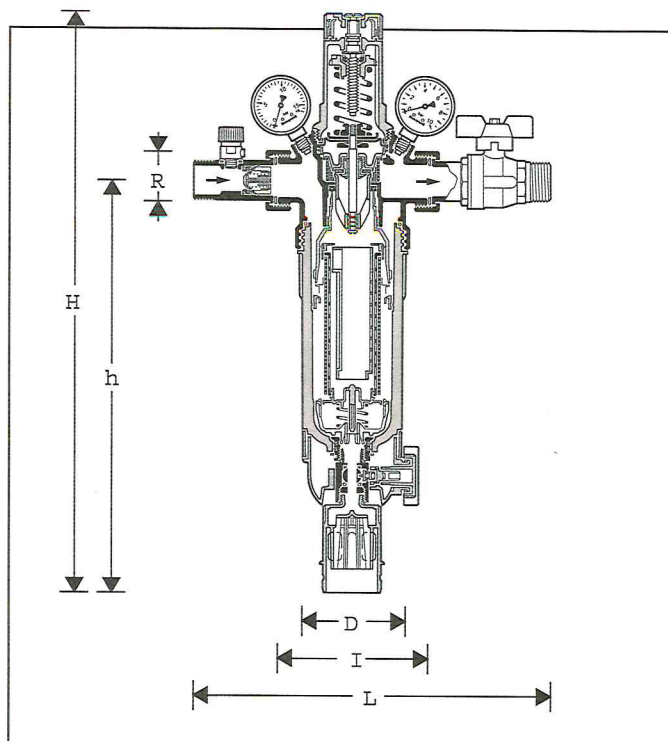
**Область применения**

Среда	Вода
Давление на входе	макс. 16.0 бар с прозрачной колбой макс. 25.0 бар с латунной колбой
Давление на выходе	1.5 - 6.0 бар

Фильтр сделан для питьевой воды. В случае применения для иной воды необходимо проверить индивидуально.

**Технические характеристики**

Положение	Горизонтальное, колбой вниз
Рабочая температура	макс. 40 °С с прозрачной колбой макс. 70 °С с латунной колбой
Рабочее давление	Мин. 1.5 бар
Размер соединения	1/2" - 2"



### Принцип работы

Комбинированный узел водоснабжения объединяет в один прибор: обратный клапан с контрольным отверстием, фильтр с обратной промывкой, клапан понижения давления и запорный клапан..

Сначала вода поступает в обратный клапан. Давление воды преодолевает сопротивление пружины и открывает клапан.

Далее тонкий фильтр с обратной промывкой задерживает посторонние частицы. Эти частицы полностью смываются в дренаж.

Фильтры с Двойным Вращением имеют направляющие, которые закручивают воду и таким образом приводят в движение вертушку на верхней части сетки. Внутренняя турбинка промывает верхнюю часть сетки, отделяя прилипшие частицы, которые сбиваются наружной вертушкой.

Встроенный клапан понижения давления действует по принципу баланса сил, поскольку сила, действующая на мембрану, уравновешивается силой натяжения регулируемой пружины. Давление на входе не влияет на открытие или закрытие клапана. Изменение входного давления не влияет на давление на выходе.

### Модификации

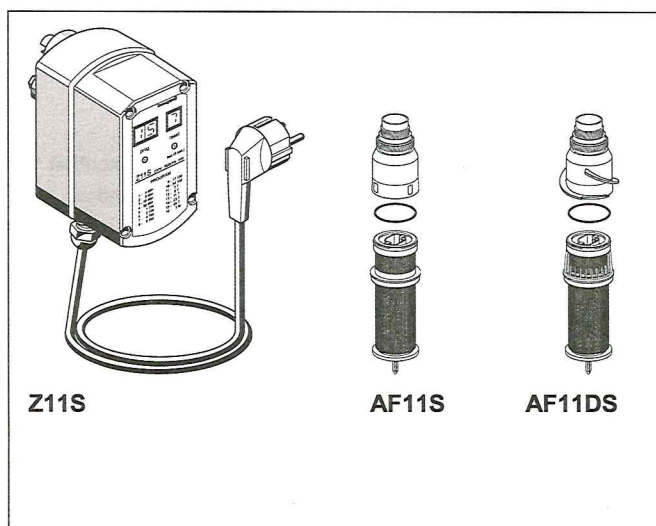
HS10S -...AA = Прозрачная колба, с наружной резьбой, размер ячейки 100 мкм

HS10S -...AAM = Латунная колба, с наружной резьбой, размер ячейки 100 мкм

Размер соединения

Фильтры с другим размером фильтрующей ячейки есть в наличии

Размер соединения	R	1/2"	3/4"	1"	1 1/4"	1 1/2"	2"
Диаметр	DN	15	20	25	32	40	50
Вес приблизительно	кг	4.0	4.1	5.7	6.3	8.1	10
Размеры	мм						
	L	255	268	305	327	370	408
	I	110	110	130	130	150	150
	H	439	439	493	493	590	590
	h	350	350	353	353	417	417
	D	97	97	97	97	120	120
Значение	kvs	2.7	3.2	7.6	8.9	12.6	13.0
№ заключения DIN/DVGW	DW-9321 AT 2318						
Технология Двойного Вращения		Да	Да	Да	Да	Нет	Нет



### Accessories

Z11S Привод автоматической обратной промывки

Для промывки с заданным интервалом

AF11S Фильтрующий элемент

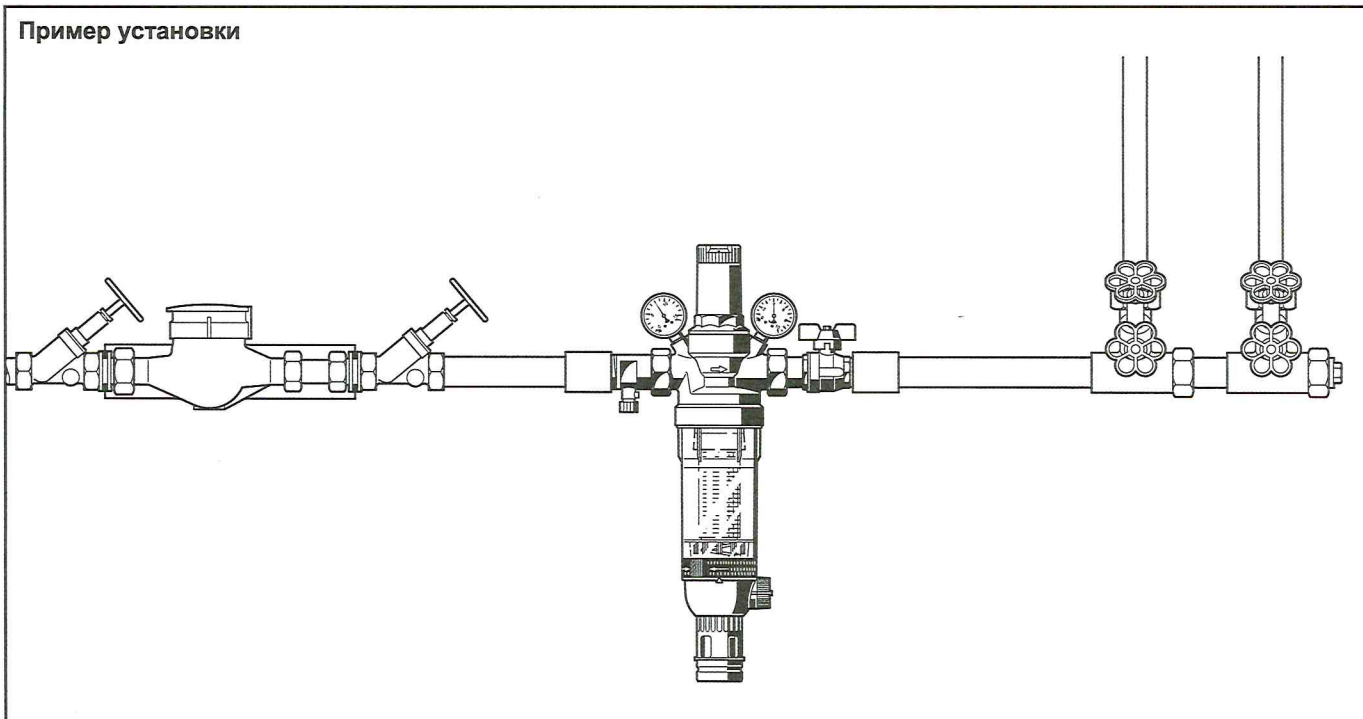
Размеры ячейки 20 мкм, 50 мкм, 100 мкм, 200 мкм, 300 мкм, 500 мкм

AF11DS Фильтрующий элемент («двойное вращение»)

Размеры ячейки 20 мкм, 50 мкм, 100 мкм, 200 мкм, 300 мкм, 500 мкм



Пример установки



Инструкции по монтажу

- Установить на горизонтальную трубу колбой вниз
  - o В таком положении фильтр наиболее эффективен
- Установить запорные клапаны до и после фильтра
- Обеспечить свободный доступ
  - o Для свободного считывания показаний манометра
  - o Степень загрязнения хорошо видна через колбу
  - o Упростить обслуживание и проверку
- Место должно быть защищено от замораживания
- Устанавливать сразу после счетчика расхода воды
  - o В соответствии со стандартом DIN 1988, Часть 2

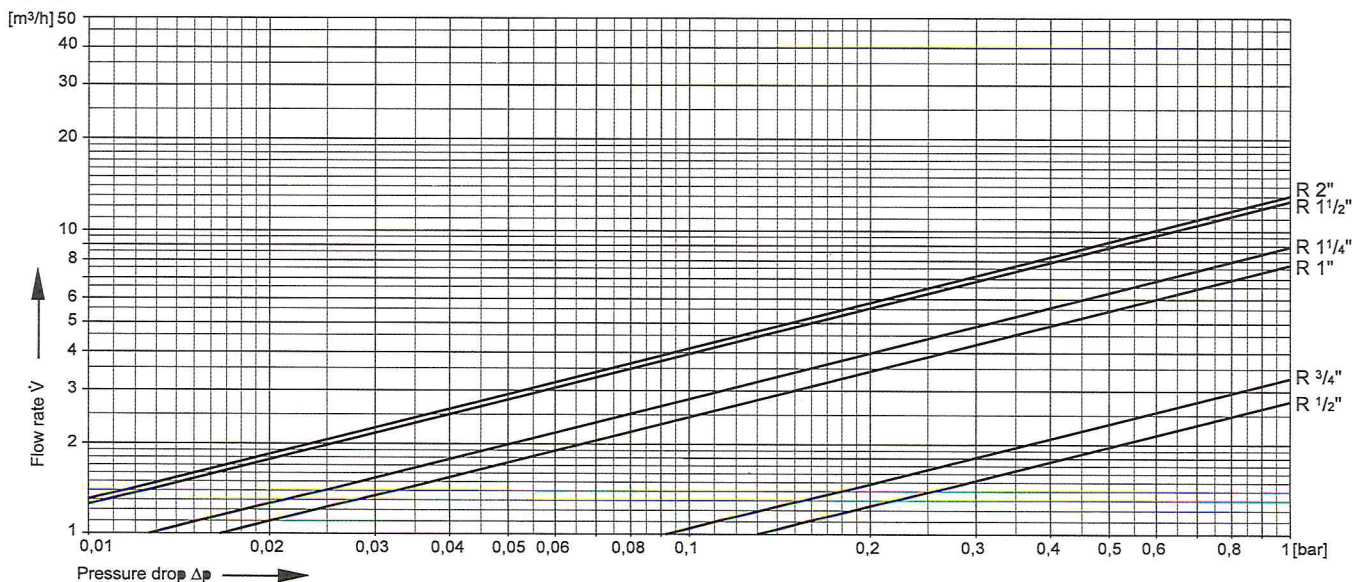
Область применения

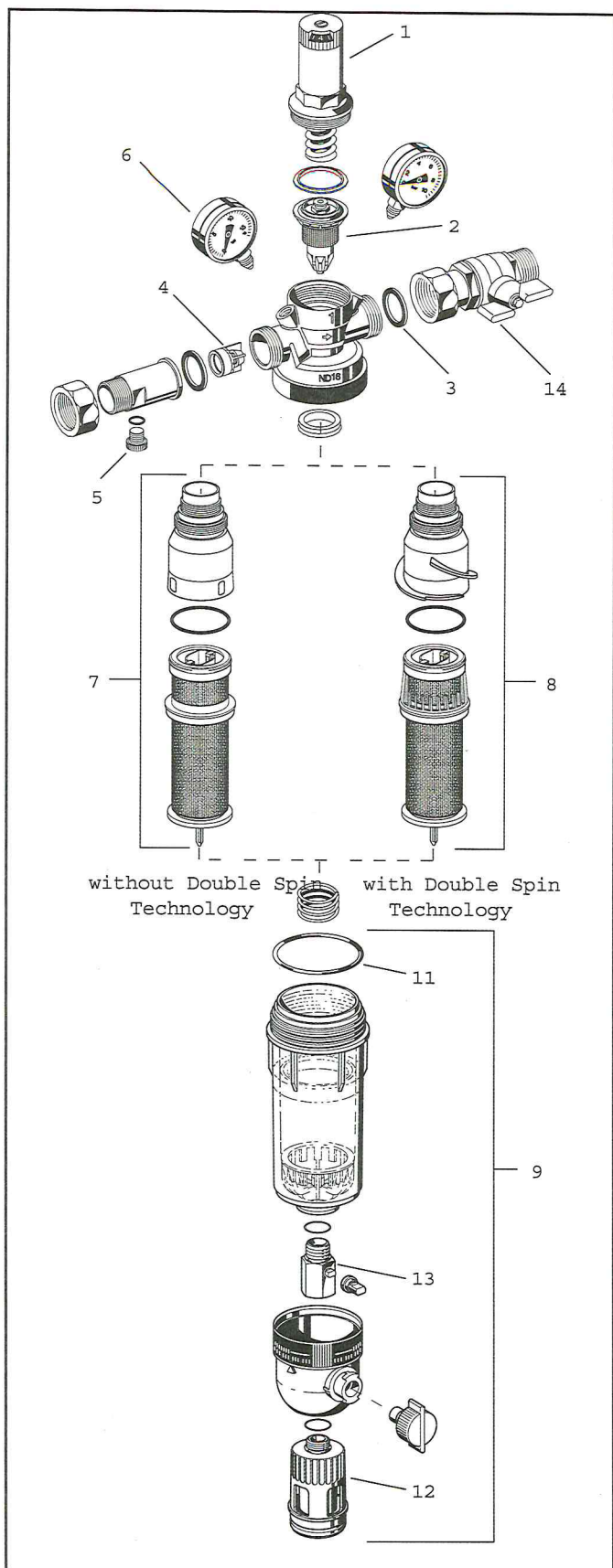
Комбинированный узел водоснабжения устанавливается везде, где нужно установить обратные клапаны, фильтры, клапаны понижения давления и узел водоснабжения. Они могут также быть использованы для коммерческих и производственных целей в пределах их технических условий..

Комбинированный узел водоснабжения устанавливается:

- Для соблюдения стандартов в узких местах, например при реконструкции зданий
- На существующие металлические и пластиковые трубы
- Для снижения шума и давления до 5.0 бар (DIN 4109)
- Если статическое давление превышает разрешенное
- Если необходимо поддерживать стабильное давление
- Если ниже по потоку установлены системы, требующие защиты от частиц грязи.

График падения давления





### Запасные части

HS10S Комбинированный узел (начиная с 2007 и далее)

№	Описание	Размер	Часть №
1	Стакан пружины в сборе (со шкалой регулировки)	1/2" + 3/4"	0901515
		1" + 11/4"	0901517
		1 1/2" + 2"	0901518
2	Вставка клапана (без фильтра)	1/2" + 3/4"	D06FA-1/2
		1" + 1 1/4"	D06FA-1A
		1 1/2" + 2"	D06FA-11/2
3	Уплотнительное кольцо (упаковка 10 штук)	1/2" + 3/4"	0901444
		1"	0901445
		1 1/4"	0901446
		1 1/2"	0901447
		2"	0901448
4	Вставка обратного клапана	1/2"	2166200
		3/4"	2110200
		1"	2164400
		1 1/4"	2164500
		1 1/2"	2164600
		2"	2164700
5	Клапан контроля	1/2" - 2"	2421100
			M38K-A10
			M38K-A16
6	Манометр (0-10 bar) Манометр (0-16 bar) Манометр (0-25 bar)		M38K-A25
7	Сетка фильтра* ячейка 100 мкм	1/2" - 3/4"	AF11S-1/2A
		1" - 1 1/4"	AF11S-1A
		1 1/2" - 2"	AF11S-11/2A
8	Сетка фильтра* для фильтров с «Двойным Вращением» ячейка 100 мкм	1/2" - 3/4"	AF11DS-1/2A
		1" - 1 1/4"	AF11DS-1A
9	Прозрачная колба	1/2" - 1 1/4"	KF11S-1A
		1 1/2" - 2"	KF11S-11/2A
10	Латунная колба	1/2" - 1 1/4"	FT09RS-1A
		1 1/2" - 2"	FT09RS-11/2A
11	Кольцо уплотнения Упаковка 10 штук	1/2" - 1 1/4"	0900747
		1 1/2" - 2"	0900748
12	Дренажное устройство	1/2" - 2"	AA76-1/2A
13	Шаровой кран в сборе	1/2" - 2"	KN11S-1A
14	Запорный клапан (не входит в комплект HS10S-ZS)	1/2"	2192900
		3/4"	2193100
		1"	2193200
		1 1/4"	2193300
		1 1/2"	2193400
15	Двойной ключ для колбы фильтра	2"	2193500
		1/2" - 3/4"	ZR10K-3/4
		1" - 1 1/4"	ZR10K-1