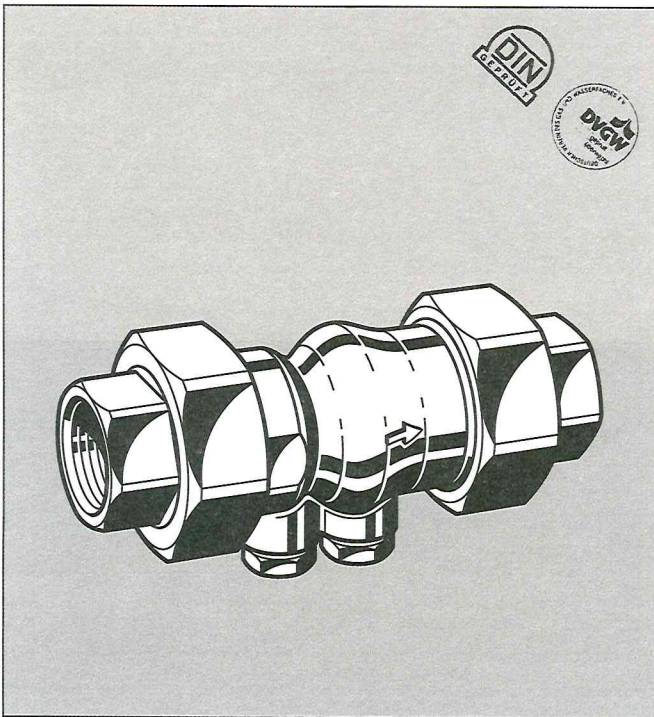


RV 281

ОБРАТНЫЙ КЛАПАН СО ШТУЦЕРАМИ

Технические характеристики



Конструкция

Обратный клапан содержит:

- Корпус с контрольным и дренажным отверстиями (клапаны 1/2" - только с контрольным отверстием)
- Вкладыш обратного клапана
- Резьбовые или паяные штуцеры
- Пробки-заглушки
- Направляющую диска
- Пружину
- Диск с кромочным уплотнительным кольцом

Материалы

- Корпус из латуни
- Соединительные гайки из латуни
- Резьбовые штуцеры из красной бронзы (для 2" из латуни)
- Направляющая диска и диск из высококачественного синтетического материала
- Кромочное уплотнительное кольцо из NBR
- Пружина из нержавеющей стали
- Пробки-заглушки из высококачественного синтетического материала

Применение

Обратные клапаны RV 281 применяют в качестве независимого устройства предотвращения противотока воды, в центральных системах водоснабжения монтаж клапанов осуществляют непосредственно после водяного счетчика. Их можно также использовать в коммерческих, промышленных или аналогичных системах водоснабжения, в которых необходимо предотвращать противоток воды. Классификация защитных устройств, соответствующих этим требованиям, приведена в стандарте DIN 1988, часть 4.

Специальные характеристики

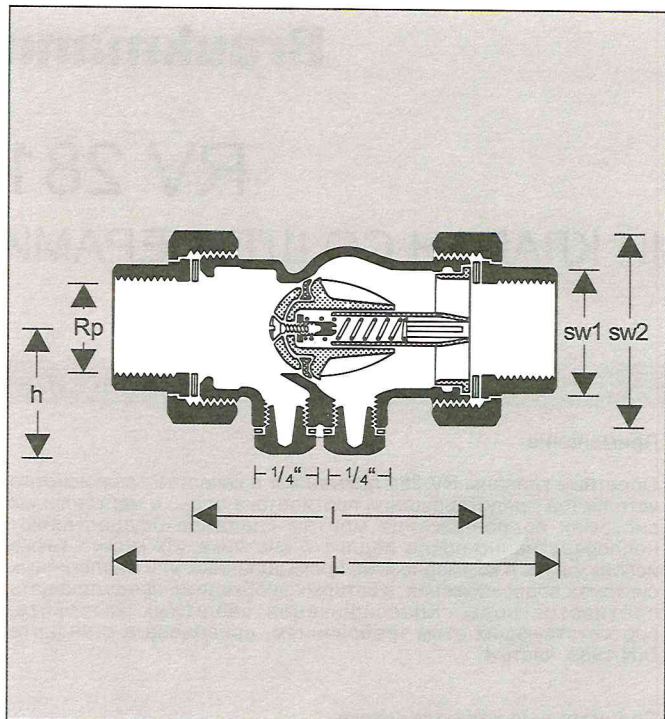
- Разрешены к применению стандартами DIN/DVGW
- Универсальное применение
- Пригодны для монтажа в любом положении
- Не создают гидравлических ударов
- Соединительные муфты упрощают уход
- Полностью разрешены к применению по уровню защиты от шума группы 1
- Соответствуют требованиям KTW
- Надежны, испытаны и проверены
- Низкие потери давления

Диапазон применения

Рабочая среда	Вода, сжатый воздух, среднее и легкое дистиллятное топливо, керосин, бензин с содержанием ароматических углеводородов менее 15%
Рабочее давление	Непригодны для газообразных сред давлением ниже 0,5 бар, пара, густых масел и бензола Максимум 16,0 бар

Технические данные

Рабочая температура	Вода до 75 °C (кратковременно – до 90 °C) Сжатый воздух и прочие среды – до 70 °C
Давление открывания	Примерно 0,05 бар
Присоединительные размеры	от 1/2" до 2"



Принцип действия

Подпружиненные обратные клапаны оснащены подвижным уплотнительным диском, который отводится от седла на большее или меньшее расстояние в зависимости от скорости потока, проходящего через клапан. Если расход падает до нуля, пружина проталкивает диск обратно к седлу и перекрывает водоток. Для гарантии четкого и бесперебойного функционирования рекомендуется проводить регулярные проверки и техобслуживание обратных клапанов (как указано в DIN 1988, части 2 и 8).

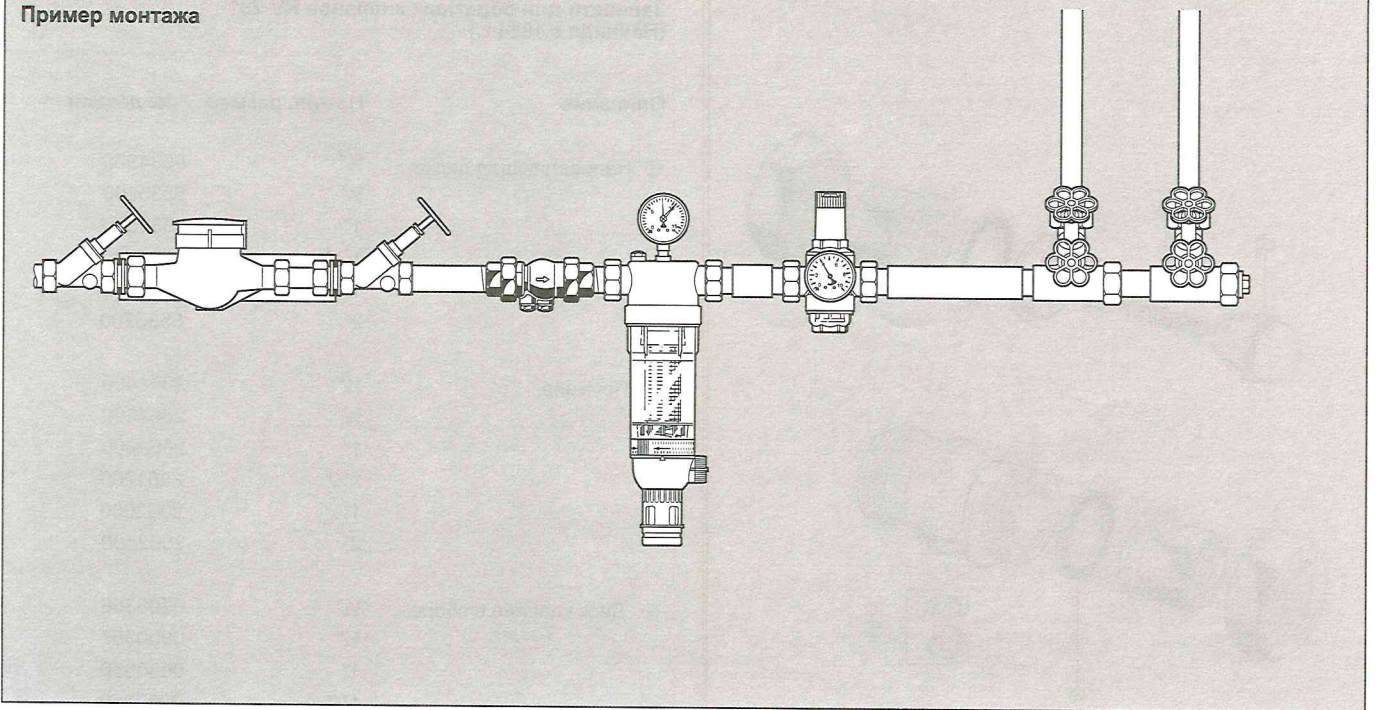
Модификации:

RV 281 - ... A = Штуцеры с внутренней резьбой
 RV 281 - ... B = Паяные штуцеры
 Специальные модификации изготавливаются по заказу.
 вставить R

Присоединит. размер Rp	1/2"	3/4"	1"	1 1/4"	1 1/2"	2"
Соединения для паяных штуцеров (мм)	15	22	28	35	42	54
Вес (примерно) (кг)	0,4	0,6	0,8	1,3	2,0	2,6
Размеры (мм)						
L	106	120	139	161	171	201
l	60	72	85	95	103	125
h	34	34	40	45	47	57
sw 1	24	30	38	46	52	65
sw 2	37	46	52	64	76	88
Контр. и дрен. пробки R*	1/4"	1/4"	1/4"	1/4"	1/4"	1/4"
Значение k _{vs}	6	8	20	28	40	65
Номинальный расход (м ³ /ч) при Δ p = 0,15 бар	2,3	3,1	7,7	10,8	15,5	25,2
Рег. № DIN/DVGW	750	751	752	753	754	755
Обозначение по IfBt	P-IX 2614/l					

*Только контрольная пробка

Пример монтажа



Инструкции по монтажу

- По возможности устанавливайте клапан на горизонтальных трубопроводах контрольными и дренажными пробками вниз
 - Такое положение лучше всего подходит для дренажа
- Установите запорные вентили
 - Запорные вентили обеспечивают оптимальный уход
- Обеспечьте хороший доступ
 - Это облегчает проведение технического обслуживания и проверок
- В системах, оснащенных счетчиками расхода воды, устанавливайте клапаны непосредственно после счетчиков (разрешено проектом Евростандарта)
 - Это обеспечивает защиту от противотока из водяных систем

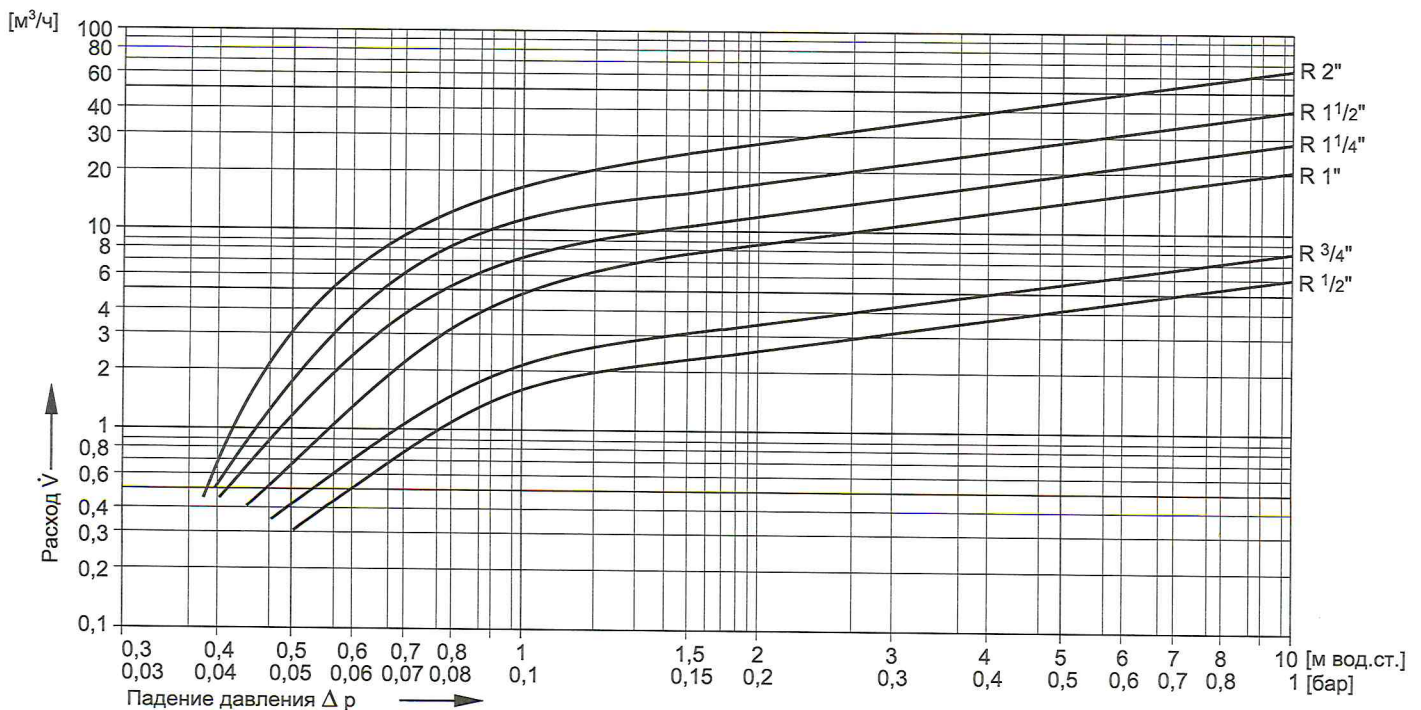
Типичные способы применения

Обратные клапаны RV 281 пригодны для использования в качестве защитных устройств в любых установках перекачки воды в соответствии со стандартом DIN 1988, Часть 4. Эти клапаны можно применять в пределах их технических характеристик.

Ниже приведено несколько типовых примеров применения обратных клапанов RV 281:

- В системах центрального водоснабжения
- После счетчиков расхода воды
- В качестве защитного устройства в системах с классом риска 2 и ниже (согласно DIN 1988, Часть 4)
- После насосных установок
- Перед водонагревательными установками

Диаграмма расхода



Запчасти для обратных клапанов RV 281 (Начиная с 1984 г.)

Описание	Номин. размер	№ детали
① Направляющая диска	1/2"	5534900
	3/4"	5535100
	1"	5531500
	1 1/4"	5535300
	1 1/2"	5535500
	2"	5535700
② Пружина	1/2"	2061400
	3/4"	2061500
	1"	2061600
	1 1/4"	2061700
	1 1/2"	2062000
	2"	2062400
③ Диск клапана в сборе	1/2"	0900356
	3/4"	0900357
	1"	0900358
	1 1/4"	0900359
	1 1/2"	0900360
	2"	0900361
④ Пробка-заглушка с уплотнительным кольцом (комплект 5 шт.)	1/2"-2"	S 06 M - 1/4
⑤ Уплотнительная шайба штуцера	1/2"	5351200
	3/4"	5351300
	1"	5350600
	1 1/4"	5030300
	1 1/2"	5163000
	2"	5163100

