

### Принцип действия

Фильтрующий элемент разделен на две части. В положении фильтрация, только нижняя, большая часть сетки, промывается водой извне вовнутрь. Небольшая верхняя часть не вступает с контакт с нефилтрованной водой. Когда шаровой кран открывается для промывки, весь фильтрующий элемент опускается вниз, пока не прекратится подача воды снаружи. Одновременно вода попадает вовнутрь верхней части сетки. Вода, необходимая для промывки поступает через верхнюю часть сетки, турбинка вращается, промывая большую сетку изнутри наружу, т.е. фильтр промывается фильтрованной водой. Одновременно и верхняя часть сетки промывается потоком от турбинки. Фильтрующий элемент возвращается в начальное положение сразу после закрытия шарового клапана.

Фильтры с технологией Двойной Промывки имеют направляющие для воды на колпачке сетки и крыльчатку на верхней части сетки. Внутренняя турбинка промывает верхнюю часть сетки, отделяя прилипшие частицы, которые сбиваются наружной вертушкой.

### Модификации

F76S-...AA = Прозрачная колба, с наружной резьбой, размер ячейки 100 мкм

F76S-...AAM = Латунная колба, с наружной резьбой, размер ячейки 100 мкм

F76S-...EA = Без соединения, размер ячейки 100 мкм

Фильтры с другим размером фильтрующей ячейки есть в наличии

| Размер соединения                           | R      | 1/2"            | 3/4" | 1"  | 1 1/4" | 1 1/2" | 2"   |
|---------------------------------------------|--------|-----------------|------|-----|--------|--------|------|
| Диаметр                                     | DN     | 15              | 20   | 25  | 32     | 40     | 50   |
| Вес приблизительно                          | кг     | 2.9             | 2.9  | 3.1 | 3.3    | 4.0    | 4.8  |
| Размеры                                     | мм     |                 |      |     |        |        |      |
|                                             | L      | 170             | 178  | 209 | 222    | 246    | 267  |
|                                             | I      | 110             | 110  | 130 | 130    | 150    | 150  |
|                                             | H      | 449             | 449  | 453 | 453    | 532    | 532  |
|                                             | h      | 350             | 350  | 351 | 351    | 417    | 417  |
| D                                           | 97     | 97              | 97   | 97  | 97     | 120    | 120  |
| Значение расхода при перепаде $p = 0.5$ бар | м3/час | 3.8             | 5.5  | 7.5 | 8.9    | 15.6   | 16.5 |
| Коэффициент kvs                             |        | 4.8             | 7.2  | 9.8 | 10.7   | 21.0   | 22.0 |
| DIN/DVGW Документ №                         |        | NW-9301 AT 2308 |      |     |        |        |      |
| Двойное вращение                            |        | Да              | Да   | Да  | Да     | Нет    | Нет  |

### Принадлежности

Z11S Автоматический привод обратной промывки  
Для автоматической промывки с заданным интервалом

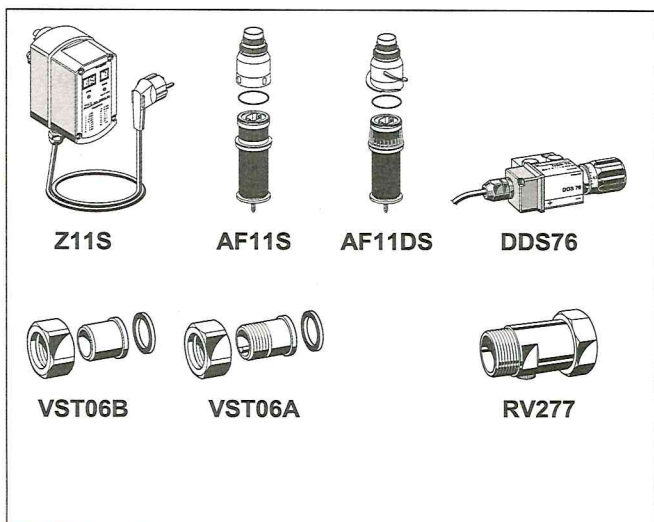
RV277 Обратный клапан  
Размеры в наличии R1/2" - 2"

VST06 Соединительный комплект  
Соединительный комплект  
A = с наружной резьбой  
B = для пайки

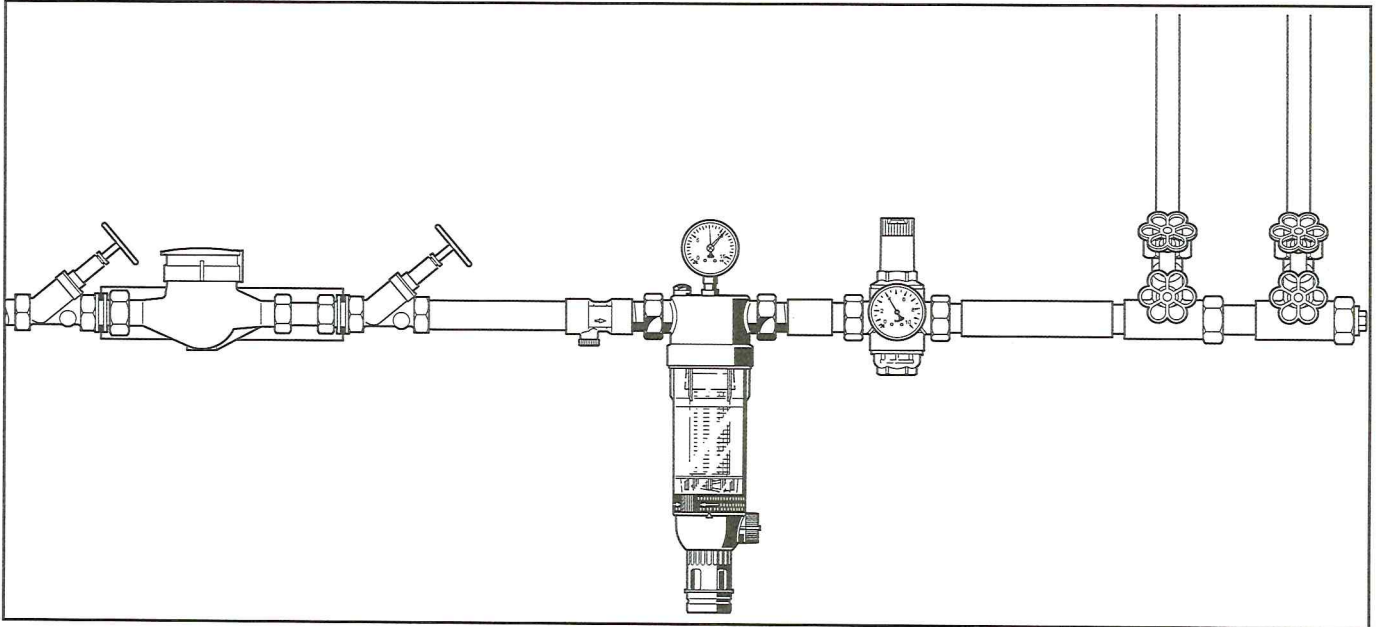
DDS76 Датчик перепада давления

AF11S Фильтрующий элемент  
Размеры ячейки 20 мкм, 50 мкм, 100 мкм, 200 мкм, 300 мкм, 500 мкм

AF11DS Фильтрующий элемент («двойное вращение»)  
Размеры ячейки 20 мкм, 50 мкм, 100 мкм, 200 мкм, 300 мкм, 500 мкм



## Пример установки



## Инструкции по монтажу

- Установить на горизонтальную трубу колбой вниз
  - В таком положении фильтр наиболее эффективен
- Установить запорные клапаны до и после фильтра
- Обеспечить свободный доступ
  - Для свободного считывания показаний манометра
  - Степень загрязнения хорошо видна через колбу
  - Упростить обслуживание и проверку
- Место должно быть защищено от замораживания
- Устанавливать сразу после счетчика расхода воды
  - В соответствии со стандартом DIN 1988, Часть 2

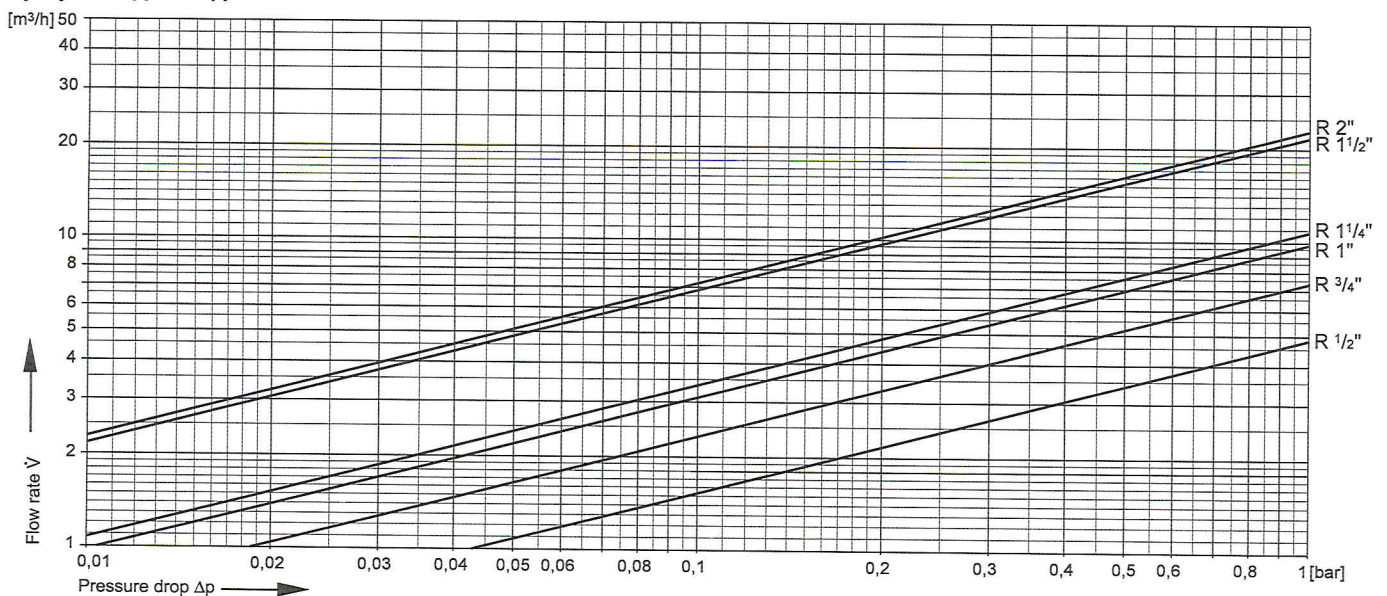
## Область применения

Фильтр тонкой очистки подходит для водоснабжения зданий всех типов. Они могут также быть использованы для коммерческих и производственных целей в пределах их технических условий.

Тонкие фильтры этого типа устанавливают:

- На существующие металлические и пластиковые трубы
- Если ниже по потоку установлены системы, требующие очистки от частиц грязи.

## График падения давления



Запасные части

F76S тонкие фильтры (начиная с 2007 и далее)

| №  | Описание                                                                        | Размер                                      | Часть №                                             |
|----|---------------------------------------------------------------------------------|---------------------------------------------|-----------------------------------------------------|
| 1  | Манометр<br>0 - 16 bar                                                          |                                             | M76K-A16                                            |
| 2  | Уплотнение<br>(упаковка из 10 штук)                                             | 1/2" + 3/4"<br>1"<br>1 1/4"<br>1 1/2"<br>2" | 0901444<br>0901445<br>0901446<br>0901447<br>0901448 |
| 3  | Фильтрующий элемент*<br>ячейка 100 мкм                                          | 1/2" - 3/4"<br>1" - 1 1/4"<br>1 1/2" - 2"   | AF11S-1/2A<br>AF11S-1A<br>AF11S-11/2A               |
| 4  | Фильтрующий элемент*<br>для фильтров с<br>«Двойным Вращением»<br>ячейка 100 мкм | 1/2" - 3/4"<br>1" - 1 1/4"                  | AF11DS-1/2A<br>AF11DS-1A                            |
| 5  | Прозрачная колба                                                                | 1/2" - 1 1/4"<br>1 1/2" - 2"                | KF11S-1A<br>KF11S-11/2A                             |
| 6  | Латунная колба                                                                  | 1/2" - 1 1/4"<br>1 1/2" - 2"                | FT09RS-1A<br>FT09RS-11/2A                           |
| 7  | Уплотнительное кольцо<br>(упаковка из 10 штук)                                  | 1/2" - 1 1/4"<br>1 1/2" - 2"                | 0900747<br>0900748                                  |
| 8  | Сливной патрубок                                                                | 1/2" - 2"                                   | AA76-1/2A                                           |
| 9  | Шаровой кран в сборе                                                            | 1/2" - 2"                                   | KH11S-1A                                            |
| 10 | Двойной кольцевой<br>ключ для снятия колбы<br>(нет на картинке)                 | 1/2" - 3/4"<br>1" - 1 1/4"<br>1 1/2" - 2"   | ZR10K-3/4<br>ZR10K-1<br>ZR10K-11/2                  |

\* Колпак сетки (не зависимо с или без Двойного Вращения) поставляется в одной упаковке с фильтрующим элементом (AF11DS и AF11S) только для размеров от 1/2" до 1 1/4!"

